

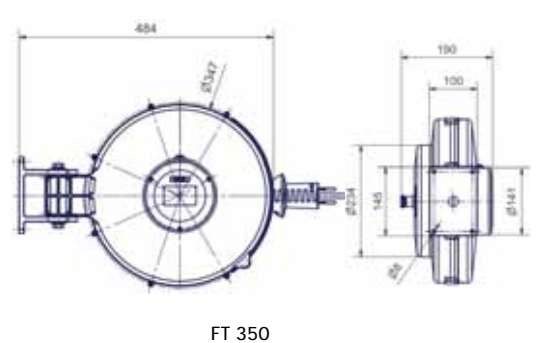
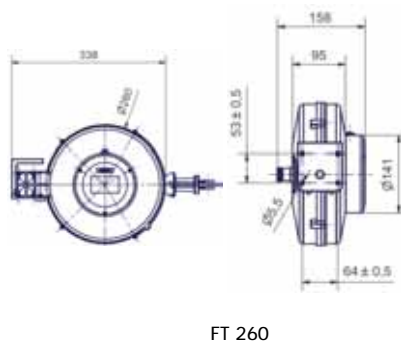
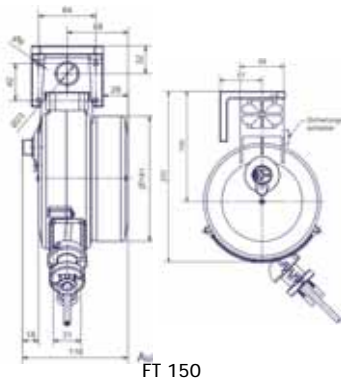


Technische Merkmale


- Geeignet für Industrieinsatz mit hohen Leistungsangaben
- Kabel-Aufrollautomatik mit Federantrieb
- Gehäuse aus schlagfestem Kunststoff
- Universalhalter für Decken- / Wandmontage
- Kompakte Bauweise, ideal bei geringen Platzverhältnissen
- Arretierungsvorrichtung einfach ein- und ausschaltbar
- Konform nach CE-Normen
- Sicherungsanschlussklemmen mit Glaskolbensicherung 10A
- Auf Wunsch können die Aufroller mit PUR, Gummi oder Leitungen Ihrer Wahl bestückt werden.



Typ	Arretierung	Artikel-Nr.	Polzahl	Querschnitt	Länge			Leitung			Preis*
 FT 150.4KK310	✓	0030731504	3	1.0 mm ²	4 m	1'250 W	2'300 W	PVC	1.4 kg	IP 20	185.00
 FT 260.0312CH	✓	0030426031	3	1.0 mm ²	12 m	1'000 W	2'300 W	PVC	3.1 kg	IP 20	329.00
 FT 260.0308CH	✓	0030723023	3	1.5 mm ²	8 m	1'800 W	2'300 W	PVC	3.0 kg	IP 20	329.00
 FT 260.0505CH	✓	0030723015	5	1.5 mm ²	5 m	2'200 W	6'800 W	PVC	2.8 kg	IP 20	356.00
 FT 350.0315	✓	00303500315	3	1.5 mm ²	15 m	1'800 W	2'300 W	PVC	7.9 kg	IP 44	523.00
 FT 350.0510	✓	00303500510	5	1.5 mm ²	10 m	2'400 W	6'800 W	PVC	8.1 kg	IP 44	577.00



*Preise in CHF exkl. MWST / ab Samstagern

 Lagerführend, ZV vorbehalten