

Energieführungskette aus Kunststoff Serie Sliding

Serie 326SU	Seite 152
Serie 326B	Seite 154
Serie 328SU	Seite 156
Serie 328B	Seite 158
Serie 319ZE	Seite 160
Serie 319B	Seite 162
Serie 329B	Seite 164
Serie 329SU	Seite 166
Serie 329CD	Seite 168
Serie 478MU	Seite 170
Serie 478PU	Seite 172
Serie 60PU	Seite 174
Serie 80PU	Seite 176
Führungskanal für lange Verfahrswege	
Für Ketten 445-660A-770A-326-328-20P-30P-60-H45-H57	Seite 178
Für Ketten 478-319-329-80-35P-35-PC40P-H80-H110	Seite 180
Für Ketten 326-328-60-H57	Seite 182

Dreifach-
Verbindungsbolzen;
hohe Festigkeit für
anspruchsvolle
Anwendungen

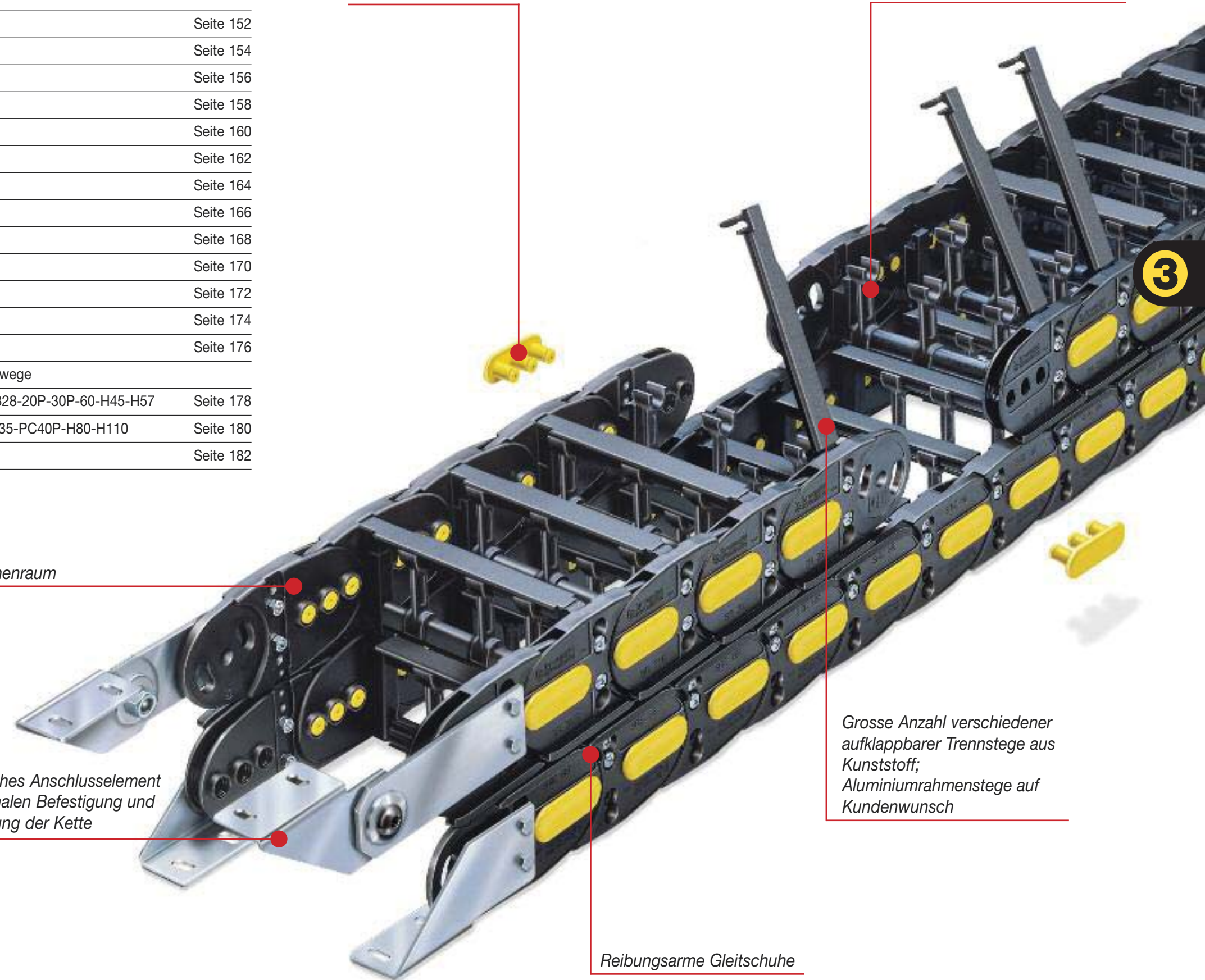
Trennstege zur Einteilung der Leitungen

Kantenfreier Innenraum

Bewegliches Anschlusselement
zur optimalen Befestigung und
Ausrichtung der Kette

Reibungsarme Gleitschuhe

Grosse Anzahl verschiedener
aufklappbarer Trennstege aus
Kunststoff;
Aluminiumrahmenstege auf
Kundenwunsch

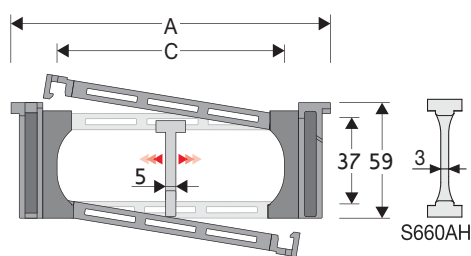


326SU

Energieführungskette aus Kunststoff mit beidseitig aufklappbaren Rahmenstegen

Innenhöhe (D) 37 mm

Energieführungskette mit Seitenbändern und dreifach-Verbindungsbolzen. Rahmenstege aus Kunststoff, aufklappbar im Innen- oder Außenradius und in jedem zweiten Kettenglied montiert. Selbstverständlich können auf Kundenwunsch auch Ketten mit Rahmenstegen in jedem Kettenglied geliefert werden.

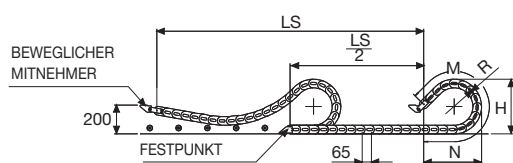


Trennsteg	
- Lose	Artikel Nr. S306SM
- Montiert	Artikel Nr. S306SMMC
Klemmtrennsteg für C > 200 mm	
- Lose	Artikel Nr. S660AH
- Montiert	Artikel Nr. S660AHMCI
Aufklappbar im Außenradius	
- Montiert	Artikel Nr. S660AHMCE
Aufklappbar im Innenradius	
Pins	
	Artikel Nr. PG307

Technische Eigenschaften bei langen Verfahrwegen

Geschwindigkeit	2 m/s
Beschleunigung	4 m/s ²

Sollten Sie Bedarf an höheren Geschwindigkeiten und Beschleunigungen haben, setzen Sie sich bitte mit unserem technischem Büro in Verbindung.



Die Länge der Kette (L)
halber Verfahrweg ($\frac{LS}{2}$)
und die Länge des Kreisbogens (M)

$$L = \frac{LS}{2} + M$$

R	H	N	M
mm	mm	mm	mm
107	272	280	625
150	358	430	1000
200	458	605	1440
250	558	775	1875
300	658	945	2315

A	B	C	D	R	Gewicht/m	Kettentyp
mm	mm	mm	mm	mm	kg	Artikel Nr.
106	59	61	37	107-150-200-250-300	1,33	326SU061 □□□ *
117	59	72	37	107-150-200-250-300	1,33	326SU072 □□□ *
131	59	86	37	107-150-200-250-300	1,40	326SU086 □□□ *
137	59	92	37	107-150-200-250-300	1,41	326SU092 □□□ *
141	59	96	37	107-150-200-250-300	1,43	326SU096 □□□ *
151	59	106	37	107-150-200-250-300	1,46	326SU106 □□□ *
156	59	111	37	107-150-200-250-300	1,46	326SU111 □□□ *
163	59	118	37	107-150-200-250-300	1,48	326SU118 □□□ *
173	59	128	37	107-150-200-250-300	1,49	326SU128 □□□ *
181	59	136	37	107-150-200-250-300	1,54	326SU136 □□□ *
192	59	147	37	107-150-200-250-300	1,57	326SU147 □□□ *
206	59	161	37	107-150-200-250-300	1,61	326SU161 □□□ *
231	59	186	37	107-150-200-250-300	1,68	326SU186 □□□ *
256	59	211	37	107-150-200-250-300	1,75	326SU211 □□□ *
267	59	222	37	107-150-200-250-300	1,79	326SU222 □□□ *
281	59	236	37	107-150-200-250-300	1,83	326SU236 □□□ *
308	59	263	37	107-150-200-250-300	1,91	326SU263 □□□ *
317	59	272	37	107-150-200-250-300	1,93	326SU272 □□□ *
342	59	297	37	107-150-200-250-300	2,00	326SU297 □□□ *
368	59	323	37	107-150-200-250-300	2,06	326SU323 □□□ *
390	59	345	37	107-150-200-250-300	2,10	326SU345 □□□ *
418	59	373	37	107-150-200-250-300	2,21	326SU373 □□□ *

*Ergänzen Sie bitte die Artikel Nr. mit dem Wert des Radius (R): z.B. 326SU118 □ □ □ □
Für eine vollstegige Energieführungskette (d. h. Rahmenstege in jedem Kettenglied) ergänzen Sie die entsprechende Artikel Nr. mit dem Buchstaben D. Beispiel: 326SU118150 □



Anschlüsselemente

Die Anschlüsselemente dienen zur Befestigung der beiden Ketten an der Anlage. Ein Anschlusssatz besteht aus zwei beweglichen Anschlusswinkel, welche auf der Mitnehmerseite montiert werden müssen und zwei festen Anschlusswinkel, die sich am Einspeisepunkt befinden.

Beweglicher Mitnehmer aus verzinktem Stahl*** Festpunkt aus verzinktem Stahl*** (Einspeisung)

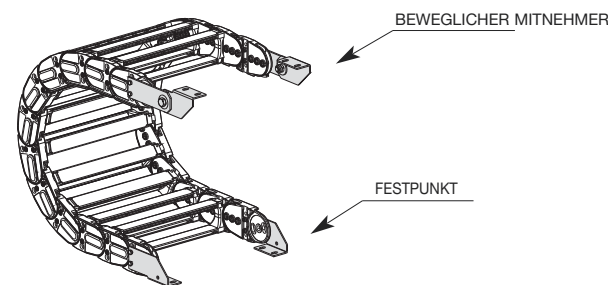
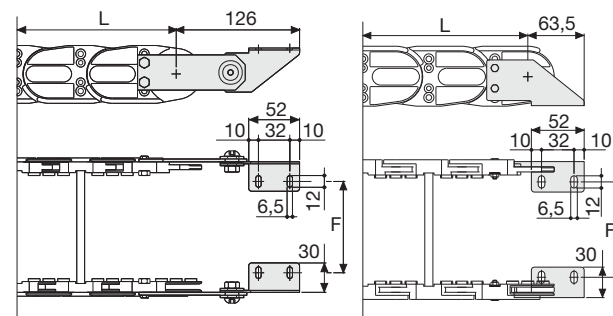


Bild. A
Fixierung der Energieführungskette nach außen. (Bild A)



Kettentyp	F
	mm
326SU061	58
326SU072	69
326SU086	83
326SU092	89
326SU096	93
326SU106	103
326SU111	108
326SU118	115
326SU128	125
326SU136	133
326SU147	144
326SU161	158
326SU186	183
326SU211	208
326SU222	219
326SU236	233
326SU263	260
326SU272	269
326SU297	294
326SU323	320
326SU345	342
326SU373	370

Artikel Nr. der Anschlüsselemente aus verzinktem Stahl

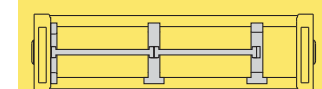
Montierter Satz	Ein Satz
Kettentyp	Anschlüsselemente
326SU...	A326KM

Looser Satz	Ein Satz
Kettentyp	Anschlüsselemente
326SU...	A326K

*** Auf Wunsch auch in Edelstahl lieferbar

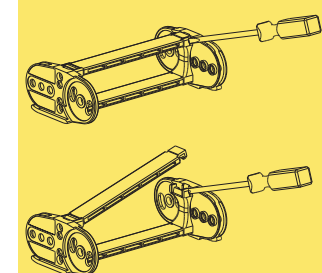
326SU

Energieführungskette aus Kunststoff mit beidseitig aufklappbaren Rahmenstegen



Innenaufteilung
siehe Seite 196

Einfache Montage des Rahmenstegs



Bolzenzange
Artikelnummer PZ036



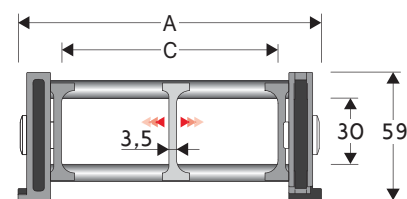
Bei Fragen oder Wünschen hilft Ihnen Ihr Brevetti Stendalto-Team gerne weiter.

326B

Energieführungskette aus Kunststoff mit Aluminiumstegen

Innenhöhe (D) 30 mm

Energieführungskette mit Seitenbändern und dreifach-Verbindungsbolzen. Die Kettenglieder sind mit Gleitschuhen ausgestattet. Diese erlauben der Kette in dem dazugehörigen Führungskanal selbst zu gleiten. An jedem zweiten Kettenglied montierte Aluminiumstege. Auf Kundenwunsch als vollstegige Energieführungskette lieferbar. Die Innenbreite C kann, je nach Anforderung, individuell angeboten werden.



Trennsteg	
- Lose	Artikel Nr. S2000F
- Montiert	Artikel Nr. S2000FMC
Pins	
	Artikel Nr. PG307

Technische Eigenschaften bei langen Verfahrwegen

Geschwindigkeit	2 m/s
Beschleunigung	4 m/s ²

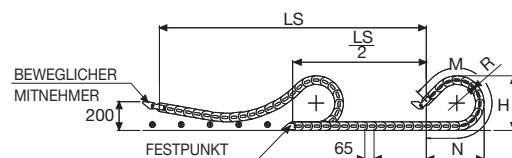
Sollten Sie Bedarf an höheren Geschwindigkeiten und Beschleunigungen haben, setzen Sie sich bitte mit unserem technischem Büro in Verbindung.

A	B	C	D	R	Gewicht/m	Kettentyp
mm	mm	mm	mm	mm	kg	Artikel Nr.
115	59	75	30	107-150-200-250-300	1,75	326B075 □□□ *
140	59	100	30	107-150-200-250-300	1,80	326B100 □□□ *
190	59	150	30	107-150-200-250-300	1,90	326B150 □□□ *
240	59	200	30	107-150-200-250-300	2,05	326B200 □□□ *
290	59	250	30	107-150-200-250-300	2,15	326B250 □□□ *
340	59	300	30	107-150-200-250-300	2,25	326B300 □□□ *
C+40	59	30	107-150-200-250-300		326B □□□□□ **

*Ergänzen Sie bitte die Artikel Nr. mit dem Wert des Radius (R): z.B. 326B100 □ □ □ □

**Ergänzen Sie bitte die Artikel Nr. mit dem Wert C und des Radius (R): z.B. 326B □ □ □ □ □ □ □ □

Für eine vollstegige Energieführungskette (d.h. Rahmenstege in jedem Kettenglied) ergänzen Sie die entsprechende Artikel Nr. mit dem Buchstaben D. Beispiel: 326B100150 □ □



R	H	N	M
mm	mm	mm	mm
107	272	280	625
150	358	430	1000
200	458	605	1440
250	558	775	1875
300	658	945	2315

Die Länge der Kette (L)
halber Verfahrweg ($\frac{LS}{2}$)
und die Länge des Kreisbogens (M)

$$L = \frac{LS}{2} + M$$



Halbstegige Ausführung

Anschlüsselemente

Die Anschlüsselemente dienen zur Befestigung der beiden Ketten an der Anlage. Ein Anschlusssatz besteht aus zwei beweglichen Anschlusswinkel, welche auf der Mitnehmerseite montiert werden müssen und zwei festen Anschlusswinkel, die sich am Einspeisepunkt befinden.

Beweglicher Mitnehmer aus verzinktem Stahl*** Festpunkt aus verzinktem Stahl*** (Einspeisung)

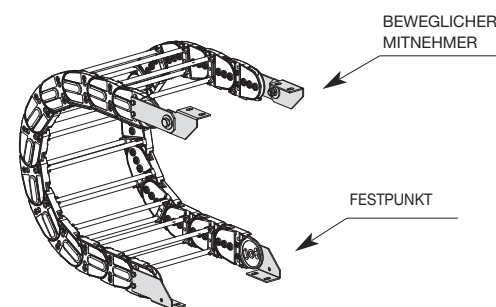
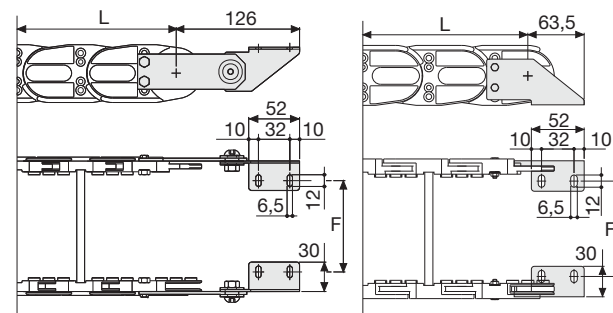


Bild. A
Fixierung der Energieführungskette nach außen. (Bild A)



Kettentyp	F
	mm
326B075	67
326B100	92
326B150	142
326B200	192
326B250	242
326B300	292

Besondere Abmessungen F=A-48

Artikel Nr. der Anschlüsselemente aus verzinktem Stahl

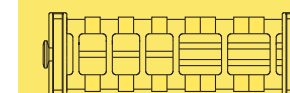
Montierter Satz	Ein Satz
Kettentyp	Anschlüsselemente
326B...	A326KM

Looser Satz	Ein Satz
Kettentyp	Anschlüsselemente
326B...	A326K

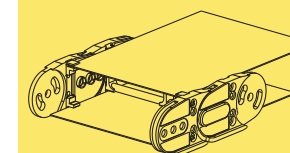
*** Auf Wunsch auch in Edelstahl lieferbar

326B

Energieführungskette aus Kunststoff mit Aluminiumstegen



Zusätzlich: Innenaufteilung.



Zusätzlich: Abdeckblech aus Stahl.

Bolzenzange
Artikelnummer PZ036



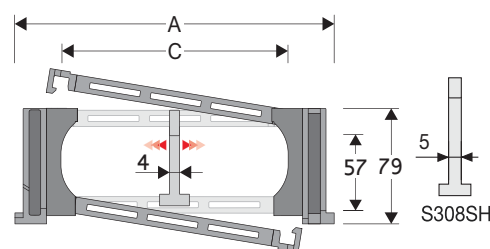
Bei Fragen oder Wünschen hilft Ihnen Ihr Brevetti Stendato-Team gerne weiter.

328SU

Energieführungskette aus Kunststoff mit beidseitig aufklappbaren Rahmenstegen

Innenhöhe (D) 57 mm

Energieführungskette mit Seitenbändern und dreifach-Verbindungsbolzen. Rahmenstege aus Kunststoff, aufklappbar im Innen- oder Außenradius und in jedem zweiten Kettenglied montiert. Selbstverständlich können auf Kundenwunsch auch Ketten mit Rahmenstegen in jedem Kettenglied geliefert werden.

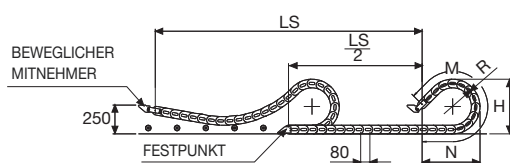


Trennsteg	
- Lose	Artikel Nr. S308C
- Montiert	Artikel Nr. S308CMCI
Aufklappbar im Außenradius	
- Montiert	Artikel Nr. S308CMCE
Aufklappbar im Innenradius	
Klemmtrennsteg für C > 200 mm	
- Lose	Artikel Nr. S308SHF
- Montiert	Artikel Nr. S308SHFMI
- Montiert	Artikel Nr. S308SHFMCE
Pins	
	Artikel Nr. PG328TP

Technische Eigenschaften bei langen Verfahrwegen

Geschwindigkeit	3,5 m/s
Beschleunigung	8 m/s ²

Sollten Sie Bedarf an höheren Geschwindigkeiten und Beschleunigungen haben, setzen Sie sich bitte mit unserem technischem Büro in Verbindung.



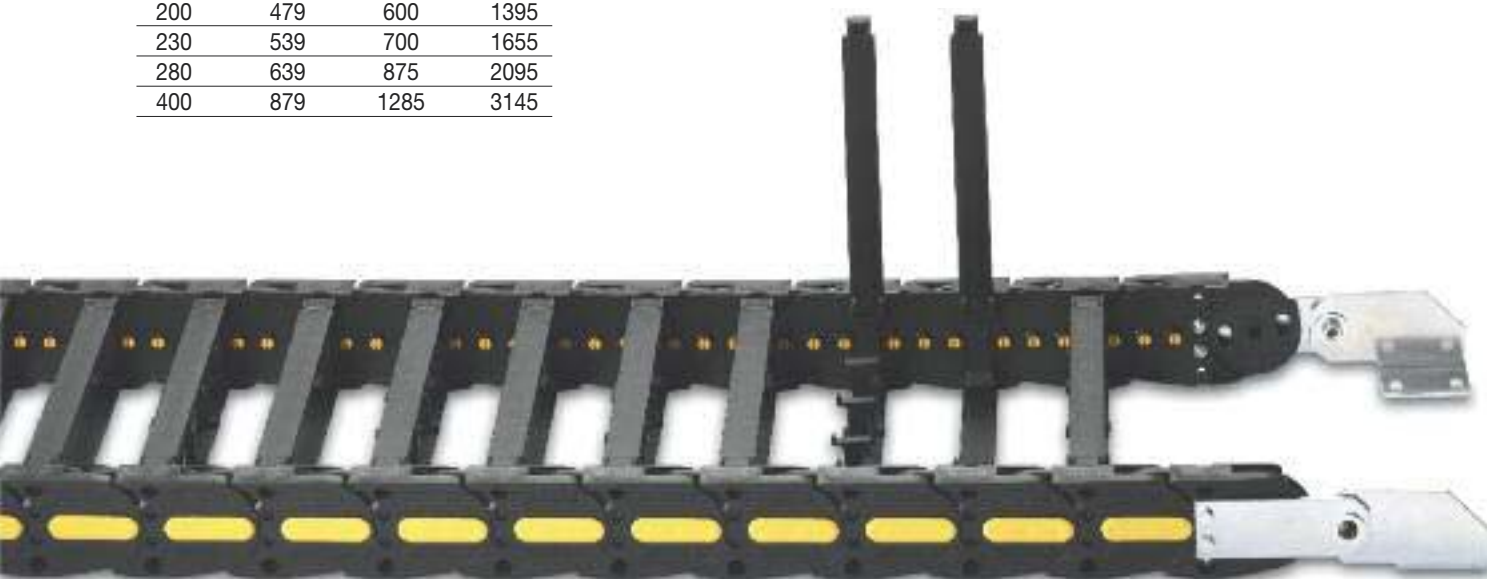
Die Länge der Kette (L)
halber Verfahrweg ($\frac{LS}{2}$)
und die Länge des Kreisbogens (M)

$$L = \frac{LS}{2} + M$$

R	H	N	M
mm	mm	mm	mm
150	379	425	955
180	439	530	1220
200	479	600	1395
230	539	700	1655
280	639	875	2095
400	879	1285	3145

A	B	C	D	R	Gewicht/m	Kettentyp
mm	mm	mm	mm	mm	kg	Artikel Nr.
119	79	61	57	150-180-200-230-280-400	2,70	328SU061 □□□ *
130	79	72	57	150-180-200-230-280-400	2,73	328SU072 □□□ *
144	79	86	57	150-180-200-230-280-400	2,76	328SU086 □□□ *
150	79	92	57	150-180-200-230-280-400	2,78	328SU092 □□□ *
154	79	96	57	150-180-200-230-280-400	2,80	328SU096 □□□ *
164	79	106	57	150-180-200-230-280-400	2,82	328SU106 □□□ *
169	79	111	57	150-180-200-230-280-400	2,82	328SU111 □□□ *
176	79	118	57	150-180-200-230-280-400	2,82	328SU118 □□□ *
186	79	128	57	150-180-200-230-280-400	2,86	328SU128 □□□ *
194	79	136	57	150-180-200-230-280-400	2,89	328SU136 □□□ *
205	79	147	57	150-180-200-230-280-400	2,89	328SU147 □□□ *
219	79	161	57	150-180-200-230-280-400	2,94	328SU161 □□□ *
244	79	186	57	150-180-200-230-280-400	3,01	328SU186 □□□ *
269	79	211	57	150-180-200-230-280-400	3,06	328SU211 □□□ *
280	79	222	57	150-180-200-230-280-400	3,08	328SU222 □□□ *
294	79	236	57	150-180-200-230-280-400	3,14	328SU236 □□□ *
321	79	263	57	150-180-200-230-280-400	3,20	328SU263 □□□ *
330	79	272	57	150-180-200-230-280-400	3,20	328SU272 □□□ *
355	79	297	57	150-180-200-230-280-400	3,29	328SU297 □□□ *
381	79	323	57	150-180-200-230-280-400	3,31	328SU323 □□□ *
403	79	345	57	150-180-200-230-280-400	3,36	328SU345 □□□ *
431	79	373	57	150-180-200-230-280-400	3,49	328SU373 □□□ *

*Ergänzen Sie bitte die Artikel Nr. mit dem Wert des Radius (R): z.B. 328SU118 □ □ □ □
Für eine vollstegige Energieführungskette (d. h. Rahmenstege in jedem Kettenglied) ergänzen Sie die entsprechende Artikel Nr. mit dem Buchstaben D. Beispiel: 328SU118150 □ □



Vollstegige Ausführung

Anschlusselemente

Die Anschlusselemente dienen zur Befestigung der beiden Ketten an der Anlage. Ein Anschlusssatz besteht aus zwei beweglichen Anschlusswinkel, welche auf der Mitnehmerseite montiert werden müssen und zwei festen Anschlusswinkel, die sich am Einspeisepunkt befinden.

Beweglicher Mitnehmer aus verzinktem Stahl*** Festpunkt aus verzinktem Stahl*** (Einspeisung)

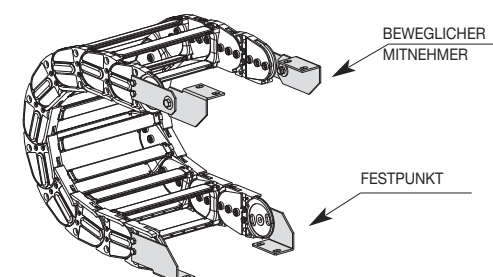
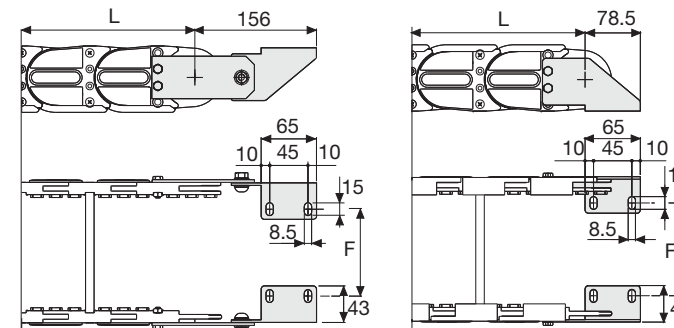


Bild. A
Fixierung der Energieführungskette nach außen. (Bild A)



Kettentyp	F
	mm
328SU061	44
328SU072	55
328SU086	69
328SU092	75
328SU096	79
328SU106	89
328SU111	94
328SU118	101
328SU128	111
328SU136	119
328SU147	130
328SU161	144
328SU186	169
328SU211	194
328SU222	205
328SU236	219
328SU263	246
328SU272	255
328SU297	280
328SU323	306
328SU345	328
328SU373	356

Artikel Nr. der Anschlusselemente aus verzinktem Stahl

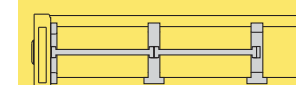
Montierter Satz	Ein Satz
Kettentyp	Anschlusselemente
328SU...	A328KM

Loser Satz	Ein Satz
Kettentyp	Anschlusselemente
328SU...	A328K

*** Auf Wunsch auch in Edelstahl lieferbar

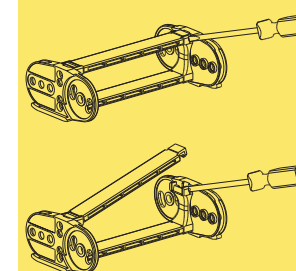
328SU

Energieführungskette aus Kunststoff mit beidseitig aufklappbaren Rahmenstegen



Innenaufteilung
siehe Seite 196

Einfache Montage des Rahmenstegs



Bolzenzange
Artikelnummer PZ038



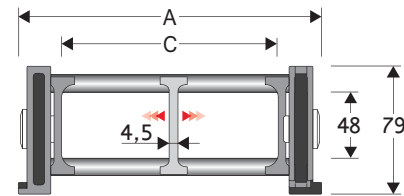
Bei Fragen oder Wünschen hilft Ihnen Ihr Brevetti Stendalto-Team gerne weiter.

328B

Energieführungskette aus Kunststoff mit Aluminiumstegen

Innenhöhe (D) 48 mm

Energieführungskette mit Seitenbändern und dreifach-Verbindungsbolzen. Die Kettenglieder sind mit Gleitschuhen ausgestattet. Diese erlauben der Kette in dem dazugehörigen Führungskanal selbst zu gleiten. An jedem zweiten Kettenglied montierte Aluminiumstege. Auf Kundenwunsch als vollstegige Energieführungskette lieferbar. Die Innenbreite C kann, je nach Anforderung, individuell angeboten werden



Trennsteg	
- Lose	Artikel Nr. S3000F
- Montiert	Artikel Nr. S3000FMC
Pins	
	Artikel Nr. PG328TP

Technische Eigenschaften bei langen Verfahrwegen

Geschwindigkeit	3,5 m/s
Beschleunigung	8 m/s ²

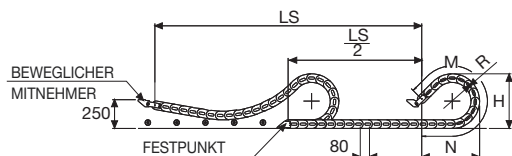
Sollten Sie Bedarf an höheren Geschwindigkeiten und Beschleunigungen haben, setzen Sie sich bitte mit unserem technischem Büro in Verbindung.

A	B	C	D	R	Gewicht/m	Kettentyp
mm	mm	mm	mm	mm	kg	Artikel Nr.
162	79	100	48	150-180-200-230-280-400	2,50	328B100 □□□ *
212	79	150	48	150-180-200-230-280-400	2,60	328B150 □□□ *
262	79	200	48	150-180-200-230-280-400	2,75	328B200 □□□ *
312	79	250	48	150-180-200-230-280-400	2,90	328B250 □□□ *
362	79	300	48	150-180-200-230-280-400	3,00	328B300 □□□ *
C+62	79	48	150-180-200-230-280-400		328B □□□ □□ □□ **

*Ergänzen Sie bitte die Artikel Nr. mit dem Wert des Radius (R): z.B. 328B100 □ □ □ □

**Ergänzen Sie bitte die Artikel Nr. mit dem Wert C und des Radius (R): z.B. 328B □ □ □ □ □ □ □ □

Für eine vollstegige Energieführungskette (d.h. Rahmenstege in jedem Kettenglied) ergänzen Sie die entsprechende Artikel Nr. mit dem Buchstaben D. Beispiel: 328B100150 □ □



Die Länge der Kette (L)
halber Verfahrweg ($\frac{LS}{2}$)
und die Länge des Kreisbogens (M)

$$L = \frac{LS}{2} + M$$

R	H	N	M
mm	mm	mm	mm
150	379	425	955
180	439	530	1220
200	479	600	1395
230	539	700	1655
280	639	875	2095
400	879	1285	3145

Anschlüsselemente

Die Anschlüsselemente dienen zur Befestigung der beiden Ketten an der Anlage. Ein Anschlusssatz besteht aus zwei beweglichen Anschlusswinkel, welche auf der Mitnehmerseite montiert werden müssen und zwei festen Anschlusswinkel, die sich am Einspeisepunkt befinden.

Beweglicher Mitnehmer aus verzinktem Stahl*** **Festpunkt aus verzinktem Stahl*** (Einspeisung)**

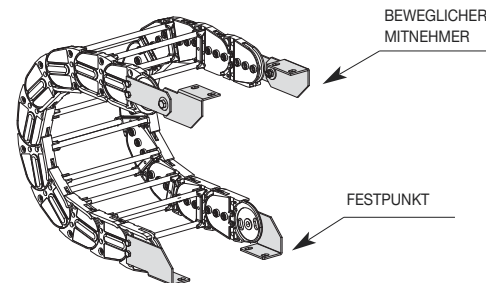
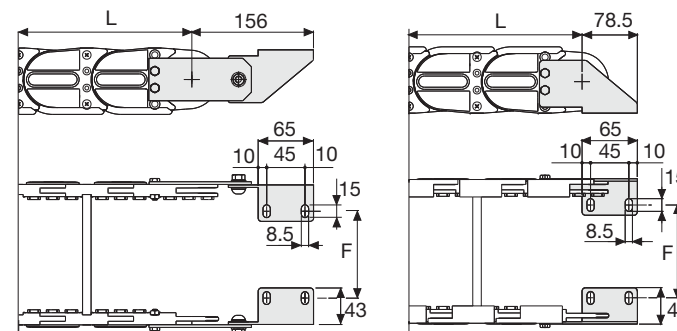


Bild. A
Fixierung der Energieführungskette nach außen. (Bild A)



Kettentyp	F
	mm
328B100	87
328B150	137
328B200	187
328B250	237
328B300	287

Besondere Abmessungen F=A-75

Artikel Nr. der Anschlüsselemente aus verzinktem Stahl

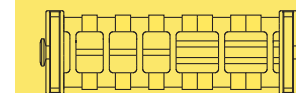
Montierter Satz	Ein Satz
Kettentyp	Anschlüsselemente
328B...	A328KM

Loser Satz	Ein Satz
Kettentyp	Anschlüsselemente
328B...	A328K

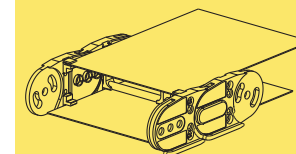
*** Auf Wunsch auch in Edelstahl lieferbar

328B

Energieführungskette aus Kunststoff mit Aluminiumstegen



Zusätzlich: Innenaufteilung.



Zusätzlich: Abdeckblech aus Stahl.

Bolzengange
Artikelnummer PZ038



Bei Fragen oder Wünschen hilft Ihnen Ihr Brevetti Standato-Team gerne weiter.

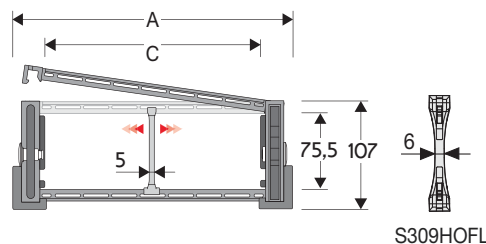
319ZE

Energieführungskette aus Kunststoff mit aufklappbaren Rahmenstegen

Innenhöhe (D) 75,5 mm

Energieführungskette mit Seitenbändern und dreifach-Verbindungsbolzen. Glieder mit verschraubten austauschbaren Gleitschuhen ausgestattet. Rahmenstege aus Kunststoff, aufklappbar im Außenradius und in jedem zweiten Kettenglied montiert.

Selbstverständlich können auf Kundenwunsch auch Ketten mit Rahmenstegen in jedem Kettenglied geliefert werden.



Trennsteg	
- Lose	Artikel Nr. S309S/3178
- Montiert	Artikel Nr. S309S/3178MC
Klemmtrennsteg	
für C > 250 mm	
- Lose	Artikel Nr. S309HOFL
- Montiert	Artikel Nr. S309HOFLMC
Pins	
	Artikel Nr. PG329
Gleitschuh	
	Artikel Nr. PAT329

Technische Eigenschaften bei langen Verfahrwegen

Geschwindigkeit	4 m/s
Beschleunigung	13 m/s ²

Sollten Sie Bedarf an höheren Geschwindigkeiten und Beschleunigungen haben, setzen Sie sich bitte mit unserem technischem Büro in Verbindung.

A	B	C	D	R	Gewicht/m	Kettentyp
mm	mm	mm	mm	mm	kg	Artikel Nr.
148	107	84	75,5	200-250-300-350-400-500	4,53	319ZE084 □□□ *
173	107	109	75,5	200-250-300-350-400-500	4,61	319ZE109 □□□ *
180	107	116	75,5	200-250-300-350-400-500	4,64	319ZE116 □□□ *
203	107	139	75,5	200-250-300-350-400-500	4,71	319ZE139 □□□ *
243	107	179	75,5	200-250-300-350-400-500	4,84	319ZE179 □□□ *
278	107	214	75,5	200-250-300-350-400-500	4,95	319ZE214 □□□ *
304	107	240	75,5	200-250-300-350-400-500	5,04	319ZE240 □□□ *
328	107	264	75,5	200-250-300-350-400-500	5,11	319ZE264 □□□ *
354	107	290	75,5	200-250-300-350-400-500	5,19	319ZE290 □□□ *
378	107	314	75,5	200-250-300-350-400-500	5,27	319ZE314 □□□ *
404	107	340	75,5	200-250-300-350-400-500	5,34	319ZE340 □□□ *
428	107	364	75,5	200-250-300-350-400-500	5,43	319ZE364 □□□ *
483	107	419	75,5	200-250-300-350-400-500	5,64	319ZE419 □□□ *
552	107	488	75,5	200-250-300-350-400-500	5,85	319ZE488 □□□ *

*Ergänzen Sie bitte die Artikel Nr. mit dem Wert des Radius (R); z.B. 319ZE116 □□□ □
Für eine vollstegige Energieführungskette (d. h. Rahmenstege in jedem Kettenglied) ergänzen Sie die entsprechende Artikel Nr. mit dem Buchstaben D. Beispiel: 319ZE116250 □□

Die Länge der Kette (L) halber Verfahrweg ($\frac{LS}{2}$) und die Länge des Kreisbogens (M)

$$L = \frac{LS}{2} + M$$

R	H	N	M
mm	mm	mm	mm
200	506	595	1345
250	606	765	1780
300	706	940	2220
350	806	1110	2655
400	906	1280	3095
500	1106	1625	3970



Vollstegige Ausführung

Anschlusselemente

Die Anschlusselemente dienen zur Befestigung der beiden Ketten an der Anlage. Ein Anschlusssatz besteht aus zwei beweglichen Anschlusswinkel, welche auf der Mitnehmerseite montiert werden müssen und zwei festen Anschlusswinkel, die sich am Einspeisepunkt befinden.

Beweglicher Mitnehmer aus verzinktem Stahl*** Festpunkt aus verzinktem Stahl*** (Einspeisung)

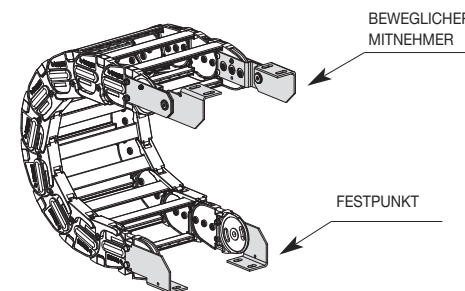
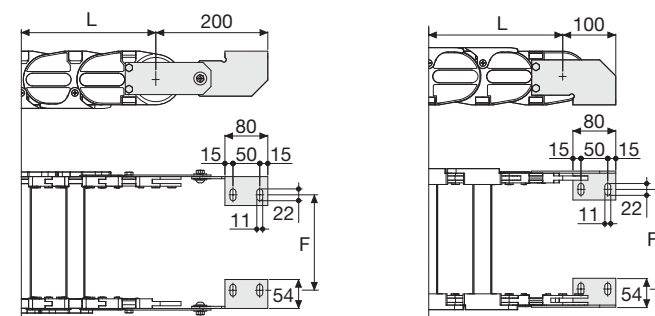


Bild. A
Fixierung der Energieführungskette nach außen. (Bild A)



Kettentyp	F
	mm
319ZE064	40
319ZE084	60
319ZE109	85
319ZE116	92
319ZE139	115
319ZE179	155
319ZE214	190
319ZE240	216
319ZE264	240
319ZE290	266
319ZE314	290
319ZE340	316
319ZE364	340
319ZE419	395
319ZE488	464

Artikel Nr. der Anschlusselemente aus verzinktem Stahl

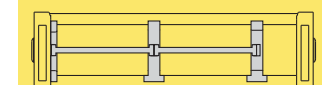
Montierter Satz	
Kettentyp	Ein Satz
Anschlusselemente	
319ZE...	A319KM

Loser Satz	
Kettentyp	Ein Satz
Anschlusselemente	
319ZE...	A319K

*** Auf Wunsch auch in Edelstahl lieferbar

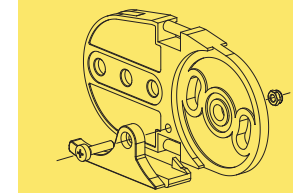
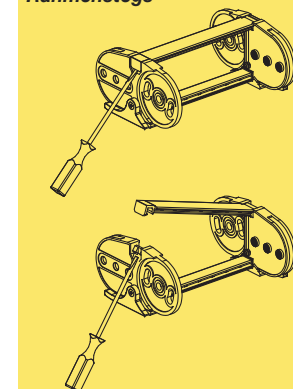
319ZE

Energieführungskette aus Kunststoff mit aufklappbaren Rahmenstegen



Innenaufteilung siehe Seite 198

Einfache Montage des Rahmenstegs



Gleitschuh

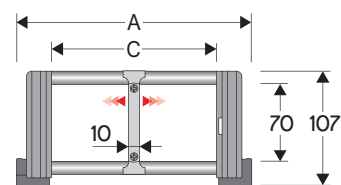
Bei Fragen oder Wünschen hilft Ihnen Ihr Brevetti Stendato-Team gerne weiter.

319B

Energieführungskette aus Kunststoff mit Aluminiumstegen

Innenhöhe (D) 70 mm

Energieführungskette mit Seitenbändern und dreifach-Verbindungsbolzen. Glieder mit verschraubten austauschbaren Gleitschuhen ausgestattet. Diese erlauben der Kette in dem dazugehörigen Führungskanal selbst zu gleiten. An jedem zweiten Kettenglied montierte Aluminiumstege. Auf Kundenwunsch als vollstegige Energieführungskette lieferbar. Die Innenbreite C kann, je nach Anforderung, individuell angeboten werden



Trennsteg	
- Lose	Artikel Nr. S309C
- Montiert	Artikel Nr. S309CMC
Pins	
	Artikel Nr. PG329
Gleitschuh	
	Artikel Nr. PAT319

Technische Eigenschaften bei langen Verfahrwegen

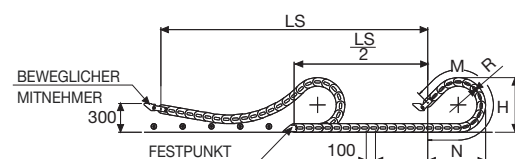
Geschwindigkeit	4 m/s
Beschleunigung	13 m/s ²

Sollten Sie Bedarf an höheren Geschwindigkeiten und Beschleunigungen haben, setzen Sie sich bitte mit unserem technischem Büro in Verbindung.

A	B	C	D	R	Gewicht/m	Kettentyp
mm	mm	mm	mm	mm	kg	Artikel Nr.
164	107	100	70	200-250-300-350-400-500	4,25	319B100 □ *
214	107	150	70	200-250-300-350-400-500	4,45	319B150 □ *
264	107	200	70	200-250-300-350-400-500	4,60	319B200 □ *
314	107	250	70	200-250-300-350-400-500	4,75	319B250 □ *
364	107	300	70	200-250-300-350-400-500	4,90	319B300 □ *
464	107	400	70	200-250-300-350-400-500	5,25	319B400 □ *
C+64	107	70	200-250-300-350-400-500		319B □ □ □ □ **

*Ergänzen Sie bitte die Artikel Nr. mit dem Wert des Radius (R): z.B. 319B150 □
Code: 2=200; 3=250; 4=300; 5=350; 6=400; 7=500

**Ergänzen Sie bitte die Artikel Nr. mit dem Wert C und des Radius (R): z.B. 319B □ □ □ □
Für eine vollstegige Energieführungskette (d.h. Rahmenstege in jedem Kettenglied) ergänzen Sie die entsprechende Artikel Nr. mit dem Buchstaben D. Beispiel: 319B1502 □



R	H	N	M
mm	mm	mm	mm
200	506	595	1345
250	606	765	1780
300	706	940	2220
350	806	1110	2655
400	906	1280	3095
500	1106	1625	3970

Die Länge der Kette (L)
halber Verfahrweg ($\frac{LS}{2}$)
und die Länge des Kreisbogens (M)

$$L = \frac{LS}{2} + M$$



Halbstegige Ausführung

Anschlusselemente

Die Anschlusselemente dienen zur Befestigung der beiden Ketten an der Anlage. Ein Anschlusssatz besteht aus zwei beweglichen Anschlusswinkel, welche auf der Mitnehmerseite montiert werden müssen und zwei festen Anschlusswinkel, die sich am Einspeisepunkt befinden.

Beweglicher Mitnehmer aus verzinktem Stahl*** Festpunkt aus verzinktem Stahl*** (Einspeisung)

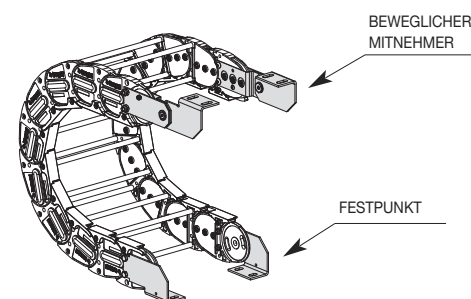
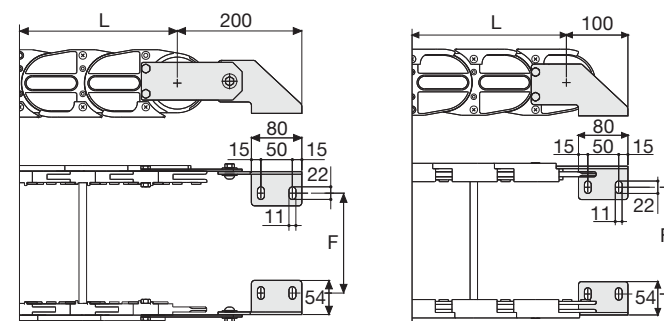


Bild. A
Fixierung der Energieführungskette nach außen. (Bild A)



Kettentyp	F
	mm
319B100	76
319B150	126
319B200	176
319B250	226
319B300	276
319B400	376

Besondere Abmessungen F=A-88

Artikel Nr. der Anschlusselemente aus verzinktem Stahl

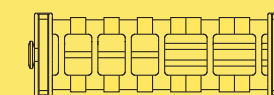
Montierter Satz	Ein Satz
Kettentyp	Anschlusselemente
319B...	A319KM

Loser Satz	Ein Satz
Kettentyp	Anschlusselemente
319B...	A319K

*** Auf Wunsch auch in Edelstahl lieferbar

319B

Energieführungskette aus Kunststoff mit Aluminiumstegen



Zusätzlich: Innenaufteilung.

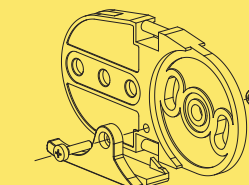
Auch mit Flachrahmenstegen aus Aluminium erhältlich



Auf Kundenwunsch lieferbar mit gezogenen Aluminiumstegen

Zum Beispiel Art. Nr. : 319T □ □ □ □ * □ □ □ □ **

* Innenbreite (C)
** Biegeradius (R)



Gleitschuh

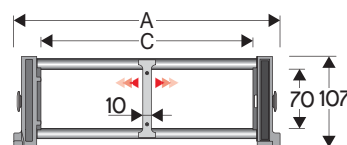
Bei Fragen oder Wünschen hilft Ihnen Ihr Brevetti Stendalto-Team gerne weiter.

329B

Energieführungskette aus Kunststoff mit Aluminiumstegen

Innenhöhe (D) 70 mm

Energieführungskette mit Seitenbändern und zweifach-Verbindungsbolzen. Die Kettenglieder sind mit Gleitschuhen ausgestattet. Diese erlauben der Kette in dem dazugehörigen Führungskanal selbst zu gleiten. An jedem zweiten Kettenglied montierte Aluminiumstege. Auf Kundenwunsch als vollstegige Energieführungskette lieferbar. Die Innenbreite C kann, je nach Anforderung, individuell angeboten werden



Trennsteg	
- Lose	Artikel Nr. S309C
- Montiert	Artikel Nr. S309CMC
Pins	
	Artikel Nr. PG329

Technische Eigenschaften bei langen Verfahrwegen

Geschwindigkeit	3 m/s
Beschleunigung	13 m/s ²

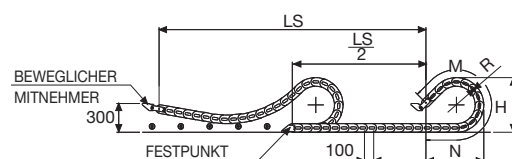
Sollten Sie Bedarf an höheren Geschwindigkeiten und Beschleunigungen haben, setzen Sie sich bitte mit unserem technischem Büro in Verbindung.

A	B	C	D	R	Gewicht/m	Kettentyp
mm	mm	mm	mm	mm	kg	Artikel Nr.
164	107	100	70	150-200-250-300-350-400-500-600	4,25	329B100□□□*
214	107	150	70	150-200-250-300-350-400-500-600	4,45	329B150□□□*
264	107	200	70	150-200-250-300-350-400-500-600	4,60	329B200□□□*
314	107	250	70	150-200-250-300-350-400-500-600	4,75	329B250□□□*
364	107	300	70	150-200-250-300-350-400-500-600	4,90	329B300□□□*
464	107	400	70	150-200-250-300-350-400-500-600	5,25	329B400□□□*
C+64	107	70	150-200-250-300-350-400-500-600		329B□□□□**

*Ergänzen Sie bitte die Artikel Nr. mit dem Wert des Radius (R): z.B. 329B150□□□□

**Ergänzen Sie bitte die Artikel Nr. mit dem Wert C und des Radius (R): z.B. 329B□□□□□□□□

Für eine vollstegige Energieführungskette (d.h. Rahmenstege in jedem Kettenglied) ergänzen Sie die entsprechende Artikel Nr. mit dem Buchstaben D. Beispiel: 329B150200□□



Die Länge der Kette (L)
halber Verfahrweg ($\frac{LS}{2}$)
und die Länge des Kreisbogens (M)

$$L = \frac{LS}{2} + M$$

R	H	N	M
mm	mm	mm	mm
150	406	415	905
200	506	595	1345
250	606	765	1780
300	706	940	2220
350	806	1110	2655
400	906	1280	3095
500	1106	1625	3970
600	1306	1965	4845



Halbstegige Ausführung

Anschlusselemente

Die Anschlusselemente dienen zur Befestigung der beiden Ketten an der Anlage. Ein Anschlusssatz besteht aus zwei beweglichen Anschlusswinkel, welche auf der Mitnehmerseite montiert werden müssen und zwei festen Anschlusswinkel, die sich am Einspeisepunkt befinden.

Beweglicher Mitnehmer aus verzinktem Stahl*** Festpunkt aus verzinktem Stahl*** (Einspeisung)

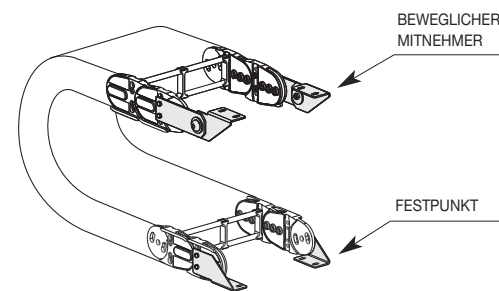
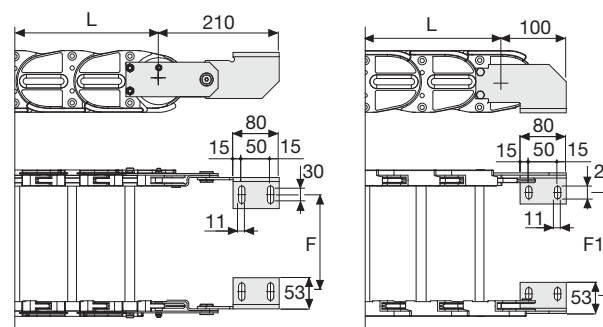


Bild. A
Fixierung der Energieführungskette nach außen. (Bild A)



Kettentyp	F	Kettentyp	F1
	mm		mm
329B100	76	329B100	87
329B150	126	329B150	137
329B200	176	329B200	187
329B250	226	329B250	237
329B300	276	329B300	287
329B400	376	329B400	387
Besondere Abmessungen F=A-88		Besondere Abmessungen F=A-77	

Artikel Nr. der Anschlusselemente aus verzinktem Stahl

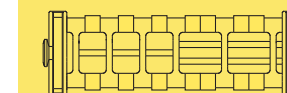
Montierter Satz	Ein Satz
Kettentyp	Anschlusselemente
329B...	A329BKM

Loser Satz	Ein Satz
Kettentyp	Anschlusselemente
329B...	A329BK

*** Auf Wunsch auch in Edelstahl lieferbar

329B

Energieführungskette aus Kunststoff mit Aluminiumstegen



Zusätzlich: Innenaufteilung.

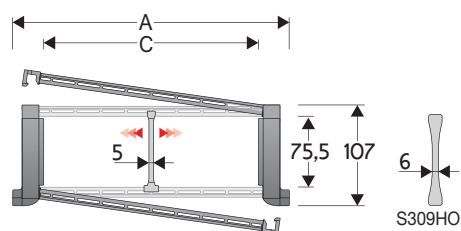
Bei Fragen oder Wünschen hilft Ihnen Ihr Brevetti Stendato-Team gerne weiter.

329SU

Energieführungskette aus Kunststoff mit beidseitig aufklappbaren Rahmenstegen

Innenhöhe (D) 75,5 mm

Energieführungskette mit Seitenbändern und dreifach-Verbindungsbolzen. Kunststoffdeckel, aufklappbar im Innen- oder Außenradius, und in jedem Kettenglied montiert.



Trennsteg	
- Lose	Artikel Nr. S309S/3178
- Montiert*	Artikel Nr. S309S/3178MCI
- Montiert**	Artikel Nr. S309S/3178MCE
Klemmtrennsteg	
für C > 250 mm	
- Lose	Artikel Nr. S309HOFL
- Montiert	Artikel Nr. S309HOFLMC
Pins	
	Artikel Nr. PG329

* Aufklappbar im Außenradius
** Aufklappbar im Innenradius

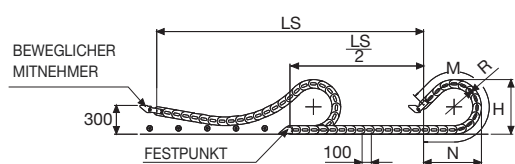
Technische Eigenschaften bei langen Verfahrwegen

Geschwindigkeit	3 m/s
Beschleunigung	13 m/s ²

Sollten Sie Bedarf an höheren Geschwindigkeiten und Beschleunigungen haben, setzen Sie sich bitte mit unserem technischem Büro in Verbindung.

A	B	C	D	R	Gewicht/m	Kettentyp
mm	mm	mm	mm	mm	kg	Artikel Nr.
148	107	84	75,5	150-200-250-300-350-400-500-600	4,25	329SU084 □□□ *
173	107	109	75,5	150-200-250-300-350-400-500-600	4,33	329SU109 □□□ *
180	107	116	75,5	150-200-250-300-350-400-500-600	4,36	329SU116 □□□ *
203	107	139	75,5	150-200-250-300-350-400-500-600	4,43	329SU139 □□□ *
243	107	179	75,5	150-200-250-300-350-400-500-600	4,56	329SU179 □□□ *
278	107	214	75,5	150-200-250-300-350-400-500-600	4,67	329SU214 □□□ *
304	107	240	75,5	150-200-250-300-350-400-500-600	4,76	329SU240 □□□ *
328	107	264	75,5	150-200-250-300-350-400-500-600	4,83	329SU264 □□□ *
354	107	290	75,5	150-200-250-300-350-400-500-600	4,91	329SU290 □□□ *
378	107	314	75,5	150-200-250-300-350-400-500-600	4,99	329SU314 □□□ *
404	107	340	75,5	150-200-250-300-350-400-500-600	5,06	329SU340 □□□ *
428	107	364	75,5	150-200-250-300-350-400-500-600	5,15	329SU364 □□□ *
483	107	419	75,5	150-200-250-300-350-400-500-600	5,36	329SU419 □□□ *
552	107	488	75,5	150-200-250-300-350-400-500-600	5,57	329SU488 □□□ *

*Ergänzen Sie bitte die Artikel Nr. mit dem Wert des Radius (R): z.B. 329SU116 □□□ □
Für eine vollstegige Energieführungskette (d. h. Rahmenstege in jedem Kettenglied) ergänzen Sie die entsprechende Artikel Nr. mit dem Buchstaben D. Beispiel: 329SU116250 □□



Die Länge der Kette (L)
halber Verfahrweg ($\frac{LS}{2}$)
und die Länge des Kreisbogens (M)

$$L = \frac{LS}{2} + M$$

R	H	N	M
mm	mm	mm	mm
150	406	415	905
200	506	595	1345
250	606	765	1780
300	706	940	2220
350	806	1110	2655
400	906	1280	3095
500	1106	1625	3970
600	1306	1965	4845



Anschlusselemente

Die Anschlusselemente dienen zur Befestigung der beiden Ketten an der Anlage. Ein Anschlusssatz besteht aus zwei beweglichen Anschlusswinkel, welche auf der Mitnehmerseite montiert werden müssen und zwei festen Anschlusswinkel, die sich am Einspeisepunkt befinden.

Beweglicher Mitnehmer aus verzinktem Stahl*** Festpunkt aus verzinktem Stahl*** (Einspeisung)

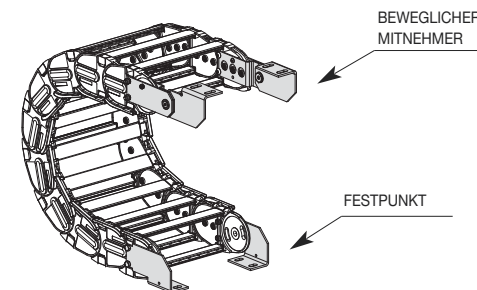
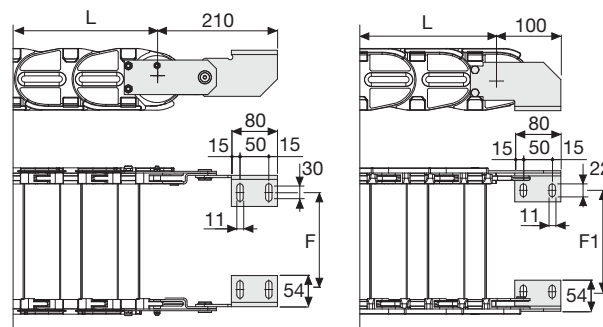


Bild. A
Fixierung der Energieführungskette nach außen. (Bild A)



Kettentyp	F mm	Kettentyp	F1 mm
329SU084	60	329SU084	71
329SU109	85	329SU109	96
329SU116	92	329SU116	103
329SU139	115	329SU139	126
329SU179	155	329SU179	166
329SU214	190	329SU214	201
329SU240	216	329SU240	227
329SU264	240	329SU264	251
329SU290	266	329SU290	277
329SU314	290	329SU314	301
329SU340	316	329SU340	327
329SU364	340	329SU364	351
329SU419	395	329SU419	406
329SU488	464	329SU488	475

Artikel Nr. der Anschlusselemente aus verzinktem Stahl

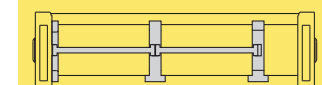
Montierter Satz	Ein Satz
Kettentyp	Anschlusselemente
329SU..	A329SU□□□*KM

Loser Satz	Ein Satz
Kettentyp	Anschlusselemente
329SU..	A329SU□□□*K

* Innenbreite (C)
*** Auf Wunsch auch in Edelstahl lieferbar

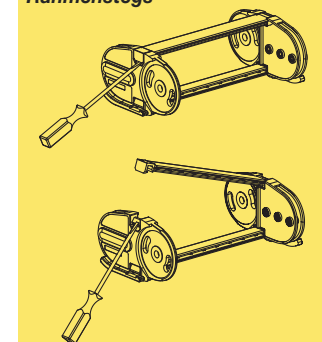
329SU

Energieführungskette aus Kunststoff mit beidseitig aufklappbaren Rahmenstegen



Innenaufteilung
siehe Seite 196

Einfache Montage des Rahmenstegs



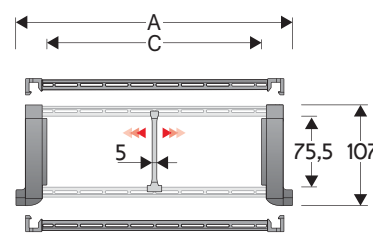
Bei Fragen oder Wünschen hilft Ihnen Ihr Brevetti Stendato-Team gerne weiter.

329CD

Energieführungskette aus Kunststoff mit beidseitig aufklappbaren Alu-Deckeln

Innenhöhe (D) 75,5 mm

Energieführungskette mit Seitenbändern und dreifach-Verbindungsbolzen. Rahmenstege aus Kunststoff mit Deckeln aus Aluminium, aufklappbar im Innen- oder Außenradius, und in jedem Kettenglied montiert.

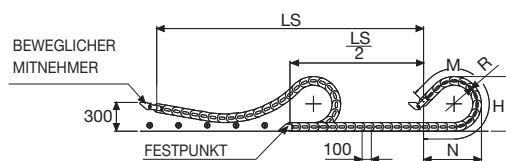


Trennsteg	
- Lose	Artikel Nr. S309S/3178
- Montiert	Artikel Nr. S309S/3178MCI Aufklappbar im Außenradius
- Montiert	Artikel Nr. S309S/3178MCE Aufklappbar im Innenradius
Pins	
	Artikel Nr. PG329

Technische Eigenschaften bei langen Verfahrwegen

Geschwindigkeit	3 m/s
Beschleunigung	13 m/s ²

Sollten Sie Bedarf an höheren Geschwindigkeiten und Beschleunigungen haben, setzen Sie sich bitte mit unserem technischem Büro in Verbindung.



Die Länge der Kette (L)
halber Verfahrweg ($\frac{LS}{2}$)
und die Länge des Kreisbogens (M)

$$L = \frac{LS}{2} + M$$

A	B	C	D	R	Gewicht/m	Kettentyp
mm	mm	mm	mm	mm	kg	Artikel Nr.
148	107	84	75,5	200-250-300-350-400-500-600	5,70	329CD084 □□□ *
173	107	109	75,5	200-250-300-350-400-500-600	6,11	329CD109 □□□ *
180	107	116	75,5	200-250-300-350-400-500-600	6,24	329CD116 □□□ *
203	107	139	75,5	200-250-300-350-400-500-600	6,62	329CD139 □□□ *
243	107	179	75,5	200-250-300-350-400-500-600	7,33	329CD179 □□□ *
278	107	214	75,5	200-250-300-350-400-500-600	7,96	329CD214 □□□ *
304	107	240	75,5	200-250-300-350-400-500-600	8,40	329CD240 □□□ *
328	107	264	75,5	200-250-300-350-400-500-600	8,80	329CD264 □□□ *
354	107	290	75,5	200-250-300-350-400-500-600	9,26	329CD290 □□□ *
378	107	314	75,5	200-250-300-350-400-500-600	9,68	329CD314 □□□ *
404	107	340	75,5	200-250-300-350-400-500-600	10,12	329CD340 □□□ *
428	107	364	75,5	200-250-300-350-400-500-600	10,55	329CD364 □□□ *
483	107	419	75,5	200-250-300-350-400-500-600	11,73	329CD419 □□□ *
552	107	488	75,5	200-250-300-350-400-500-600	12,91	329CD488 □□□ *

*Ergänzen Sie bitte die Artikel Nr. mit dem Wert des Radius (R): z.B. 329CD116 □ □ □ □

R	H	N	M
mm	mm	mm	mm
200	506	595	1345
250	606	765	1780
300	706	940	2220
350	806	1110	2655
400	906	1280	3095
500	1106	1625	3970
600	1306	1965	4845



Anschlusselemente

Die Anschlusselemente dienen zur Befestigung der beiden Ketten an der Anlage. Ein Anschlusssatz besteht aus zwei beweglichen Anschlusswinkel, welche auf der Mitnehmerseite montiert werden müssen und zwei festen Anschlusswinkel, die sich am Einspeisepunkt befinden.

Beweglicher Mitnehmer aus verzinktem Stahl*** Festpunkt aus verzinktem Stahl*** (Einspeisung)

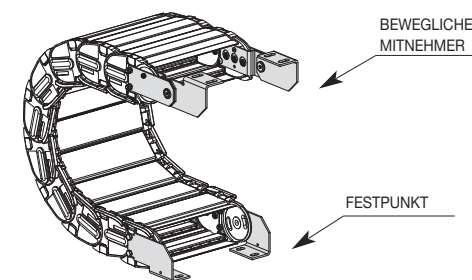
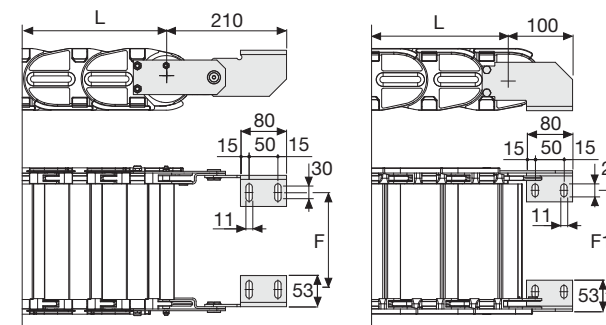


Bild. A
Fixierung der Energieführungskette nach außen. (Bild A)



Kettentyp	F	Kettentyp	F1
	mm		mm
329CD084	60	329CD084	71
329CD109	85	329CD109	96
329CD116	92	329CD116	103
329CD139	115	329CD139	126
329CD179	155	329CD179	166
329CD214	190	329CD214	201
329CD240	216	329CD240	227
329CD264	240	329CD264	251
329CD290	266	329CD290	277
329CD314	290	329CD314	301
329CD340	316	329CD340	327
329CD364	340	329CD364	351
329CD419	395	329CD419	406
329CD488	464	329CD488	475

Artikel Nr. der Anschlusselemente aus verzinktem Stahl

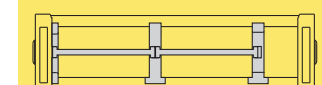
Montierter Satz	Ein Satz
Kettentyp	Anschlusselemente
329CD..	A329CD□□□*KM

Loser Satz	Ein Satz
Kettentyp	Anschlusselemente
329CD..	A329CD□□□*K

* Innenbreite (C)
*** Auf Wunsch auch in Edelstahl lieferbar

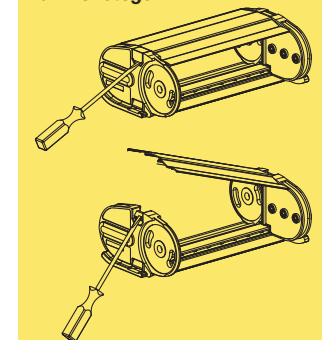
329CD

Energieführungskette aus Kunststoff mit beidseitig aufklappbaren Alu-Deckeln



Innenaufteilung
siehe Seite 196

Einfache Montage des Rahmenstegs



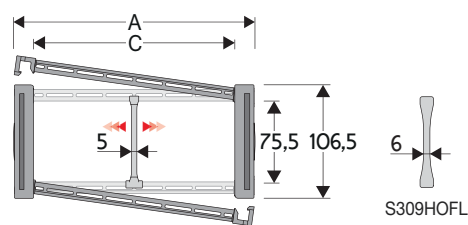
Bei Fragen oder Wünschen hilft Ihnen Ihr Brevetti Stendalto-Team gerne weiter.

478MU

Energieführungskette aus Kunststoff mit beidseitig aufklappbaren Rahmenstegen

Innenhöhe (D) 75,5 mm

Energieführungskette mit Seitenbändern und Verbindungsbolzen aus reibungsarmen Kunststoff. Rahmenstege aufklappbar im Innen- und Außenradius und in jedem Kettenglied montiert.



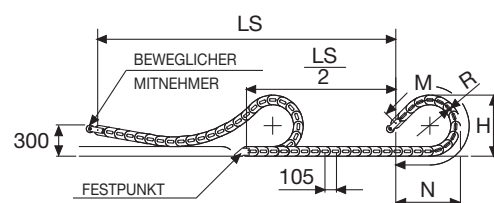
Trennsteg	
- Lose	Artikel Nr. S309S/3178
- Montiert*	Artikel Nr. S309S/3178MCI
- Montiert**	Artikel Nr. S309S/3178MCE
Klemmtrennsteg für C > 250 mm	
- Lose	Artikel Nr. S309HOFL
- Montiert	Artikel Nr. S309HOFLMC
Pins Artikel Nr. PG475	

* Aufklappbar im Außenradius
** Aufklappbar im Innenradius

Technische Eigenschaften bei langen Verfahrwegen

Geschwindigkeit	3 m/s
Beschleunigung	8 m/s ²

Sollten Sie Bedarf an höheren Geschwindigkeiten und Beschleunigungen haben, setzen Sie sich bitte mit unserem technischem Büro in Verbindung.



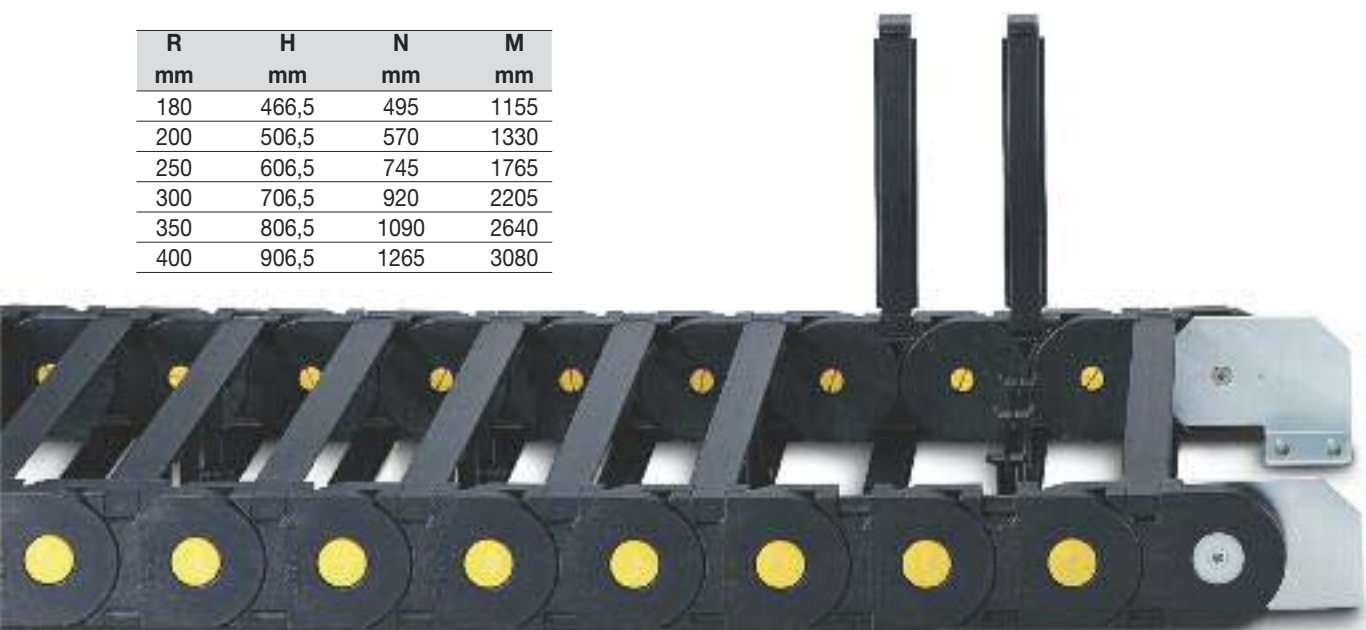
Die Länge der Kette (L) halber Verfahrweg ($\frac{LS}{2}$) und die Länge des Kreisbogens (M)

$$L = \frac{LS}{2} + M$$

R	H	N	M
mm	mm	mm	mm
180	466,5	495	1155
200	506,5	570	1330
250	606,5	745	1765
300	706,5	920	2205
350	806,5	1090	2640
400	906,5	1265	3080

A	B	C	D	R	Gewicht/m	Kettentyp
mm	mm	mm	mm	mm	kg	Artikel nr.
112	106,5	74	75,5	180-200-250-300-350-400	3,70	478MU074 □□□ *
132	106,5	94	75,5	180-200-250-300-350-400	3,80	478MU094 □□□ *
157	106,5	119	75,5	180-200-250-300-350-400	3,85	478MU119 □□□ *
164	106,5	126	75,5	180-200-250-300-350-400	3,90	478MU126 □□□ *
187	106,5	149	75,5	180-200-250-300-350-400	3,95	478MU149 □□□ *
227	106,5	189	75,5	180-200-250-300-350-400	4,05	478MU189 □□□ *
262	106,5	224	75,5	180-200-250-300-350-400	4,15	478MU224 □□□ *
288	106,5	250	75,5	180-200-250-300-350-400	4,25	478MU250 □□□ *
312	106,5	274	75,5	180-200-250-300-350-400	4,30	478MU274 □□□ *
338	106,5	300	75,5	180-200-250-300-350-400	4,37	478MU300 □□□ *
362	106,5	324	75,5	180-200-250-300-350-400	4,45	478MU324 □□□ *
388	106,5	350	75,5	180-200-250-300-350-400	4,55	478MU350 □□□ *
412	106,5	374	75,5	180-200-250-300-350-400	4,60	478MU374 □□□ *
467	106,5	429	75,5	180-200-250-300-350-400	4,80	478MU429 □□□ *
536	106,5	498	75,5	180-200-250-300-350-400	5,00	478MU498 □□□ *

*Ergänzen Sie bitte die Artikel Nr. mit dem Wert des Radius (R): z.B. 478MU119 □ □ □
Für eine vollstegige Energieführungskette (d. h. Rahmenstege in jedem Kettenglied) ergänzen Sie die entsprechende Artikel Nr. mit dem Buchstaben D. Beispiel: 478MU119150 □



Vollstegige Ausführung

Anschlusselemente

Die Anschlusselemente dienen zur Befestigung der beiden Ketten an der Anlage. Ein Anschlusssatz besteht aus zwei beweglichen Anschlusswinkel, welche auf der Mitnehmerseite montiert werden müssen und zwei festen Anschlusswinkel, die sich am Einspeisepunkt befinden.

Beweglicher Mitnehmer aus verzinktem Stahl*** Festpunkt aus verzinktem Stahl*** (Einspeisung)

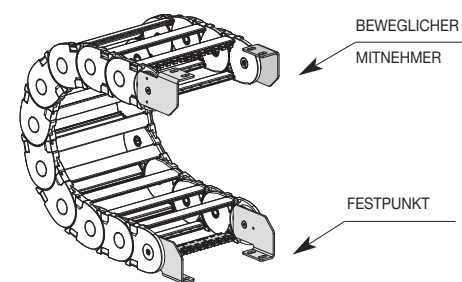
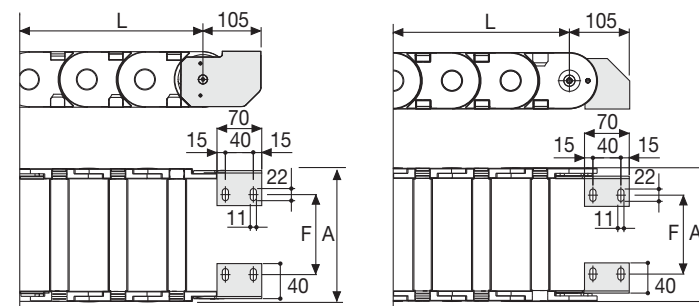


Bild. A
Fixierung der Energieführungskette nach außen. (Bild A)



Kettentyp	F
	mm
478MU074	35
478MU094	55
478MU119	80
478MU126	87
478MU149	110
478MU189	150
478MU224	185
478MU250	211
478MU274	235
478MU300	261
478MU324	285
478MU350	311
478MU374	335
478MU429	390
478MU498	459

Artikel Nr. der Anschlusselemente aus verzinktem Stahl

Montierter Satz	Ein Satz
Kettentyp	Anschlusselemente
478MU	A478M□□□*KM

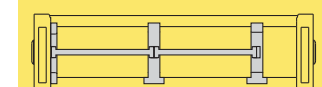
Loser Satz	Ein Satz
Kettentyp	Anschlusselemente
478MU...	A478M□□□*K

Zugentlastungskamm	Artikel Nr.
Montiert	CFC478M□□□*KM
Lose	CFC478M□□□*K

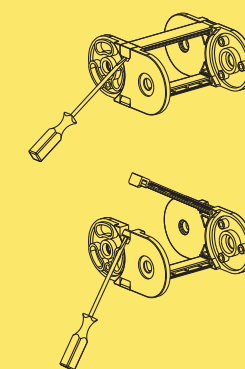
* Innenbreite (C)
*** Auf Wunsch auch in Edelstahl lieferbar

478MU

Energieführungskette aus Kunststoff mit beidseitig aufklappbaren Rahmenstegen



Innenaufteilung siehe Seite 196



Einfache Montage des Rahmenstegs

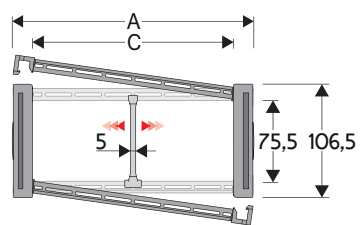
Bei Fragen oder Wünschen hilft Ihnen Ihr Brevetti Stendato-Team gerne weiter.

478PU

Energieführungskette aus Kunststoff mit beidseitig aufklappbaren Deckeln

Innenhöhe (D) 75,5 mm

Energieführungskette mit Seitenbändern und Verbindungsbolzen aus reibungsarmen Kunststoff. Deckel aufklappbar im Außen- und oder Innenradius.



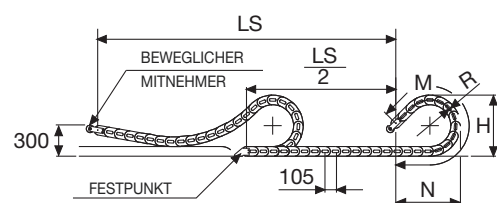
Trennsteg	
- Lose	Artikel Nr. S309S/3178
- Montiert*	Artikel Nr. S309S/3178MCI
- Montiert**	Artikel Nr. S309S/3178MCE
Pins	
	Artikel Nr. PG475

* Aufklappbar im Außenradius
** Aufklappbar im Innenradius

Technische Eigenschaften bei langen Verfahrwegen

Geschwindigkeit	3 m/s
Beschleunigung	8 m/s ²

Sollten Sie Bedarf an höheren Geschwindigkeiten und Beschleunigungen haben, setzen Sie sich bitte mit unserem technischem Büro in Verbindung.



Die Länge der Kette (L) halber Verfahrweg ($\frac{LS}{2}$) und die Länge des Kreisbogens (M)

$$L = \frac{LS}{2} + M$$

R	H	N	M
mm	mm	mm	mm
180	466,5	495	1155
200	506,5	570	1330
250	606,5	745	1765
300	706,5	920	2205
350	806,5	1090	2640
400	906,5	1265	3080

A	B	C	D	R	Gewicht/m	Kettentyp
mm	mm	mm	mm	mm	kg	Artikel nr.
112	106,5	74	75,5	180-200-250-300-350-400	4,60	478PU074 □□□ *
132	106,5	94	75,5	180-200-250-300-350-400	4,80	478PU094 □□□ *
157	106,5	119	75,5	180-200-250-300-350-400	5,10	478PU119 □□□ *
164	106,5	126	75,5	180-200-250-300-350-400	5,15	478PU126 □□□ *
187	106,5	149	75,5	180-200-250-300-350-400	5,40	478PU149 □□□ *
227	106,5	189	75,5	180-200-250-300-350-400	5,80	478PU189 □□□ *
262	106,5	224	75,5	180-200-250-300-350-400	6,20	478PU224 □□□ *
288	106,5	250	75,5	180-200-250-300-350-400	6,50	478PU250 □□□ *
312	106,5	274	75,5	180-200-250-300-350-400	6,75	478PU274 □□□ *
338	106,5	300	75,5	180-200-250-300-350-400	7,05	478PU300 □□□ *
362	106,5	324	75,5	180-200-250-300-350-400	7,30	478PU324 □□□ *
388	106,5	350	75,5	180-200-250-300-350-400	7,55	478PU350 □□□ *
412	106,5	374	75,5	180-200-250-300-350-400	7,85	478PU374 □□□ *
467	106,5	429	75,5	180-200-250-300-350-400	8,50	478PU429 □□□ *
536	106,5	498	75,5	180-200-250-300-350-400	9,20	478PU498 □□□ *

*Ergänzen Sie bitte die Artikel Nr. mit dem Wert des Radius (R): z.B. 478PU119 □ □ □

Anschlusselemente

Die Anschlusselemente dienen zur Befestigung der beiden Ketten an der Anlage. Ein Anschlusssatz besteht aus zwei beweglichen Anschlusswinkel, welche auf der Mitnehmerseite montiert werden müssen und zwei festen Anschlusswinkel, die sich am Einspeisepunkt befinden.

Beweglicher Mitnehmer aus verzinktem Stahl*** Festpunkt aus verzinktem Stahl*** (Einspeisung)

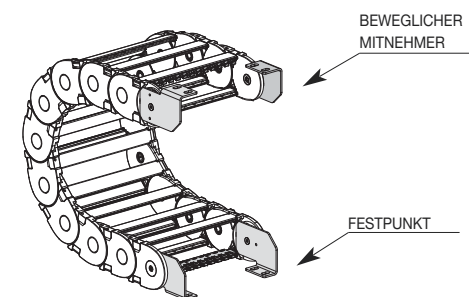
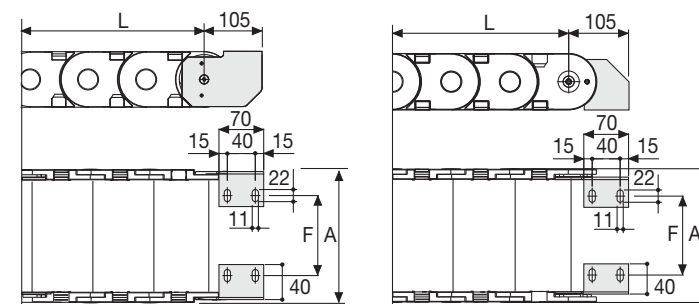


Bild. A
Fixierung der Energieführungskette nach außen. (Bild A)



Kettentyp	F
	mm
478PU074	35
478PU094	55
478PU119	80
478PU126	87
478PU149	110
478PU189	150
478PU224	185
478PU250	211
478PU274	235
478PU300	261
478PU324	285
478PU350	311
478PU374	335
478PU429	390
478PU498	459

Artikel Nr. der Anschlusselemente aus verzinktem Stahl

Montierter Satz	Ein Satz
Kettentyp	Anschlusselemente
478PU...	A478P□□□KM

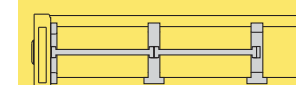
Loser Satz	Ein Satz
Kettentyp	Anschlusselemente
478PU...	A478P□□□K

Zugentlastungskamm	Artikel Nr.
Montiert	CFC478M□□□ *KM
Lose	CFC478M□□□ *K

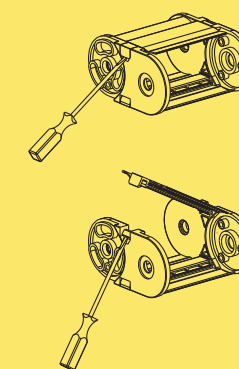
* Innenbreite (C)
*** Auf Wunsch auch in Edelstahl lieferbar

478PU

Energieführungskette aus Kunststoff mit beidseitig aufklappbaren Deckeln



Innenaufteilung
siehe Seite 196



Einfache Montage des Rahmenstegs

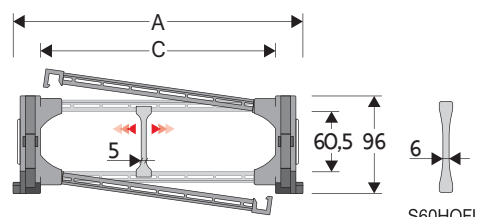
Bei Fragen oder Wünschen hilft Ihnen Ihr Brevetti Stendato-Team gerne weiter.

60PU/R1

Energieführungskette aus Kunststoff mit beidseitig aufklappbaren Rahmenstegen

Innenhöhe (D) 60,5 mm

Kette mit Seitenbändern. Die Kettenglieder sind mit Gleitschuhen ausgestattet. Diese erlauben der Kette, in dem dazugehörigen Führungskanal selbst zu gleiten. Rahmenstege aus Kunststoff, aufklappbar im Innen- und Außenradius und in jedem zweiten Kettenglied montiert. Auf Kundenwunsch kann die Kette mit auf allen Gliedern montierten Rahmenstegen geliefert werden.

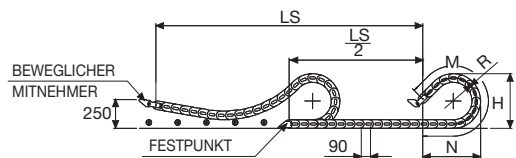


Trennsteg	
- Lose	Artikel Nr. S60SMF
- Montiert	Artikel Nr. S60SMFMC
Klemmtrennsteg für C > 250 mm	
- Lose	Artikel Nr. S60HOFL
- Montiert	Artikel Nr. S60HOFLMC
Pins	
	Artikel Nr. PNE60-PNI60

Technische Eigenschaften bei langen Verfahrwegen

Geschwindigkeit	5 m/s
Beschleunigung	13 m/s ²

Sollten Sie Bedarf an höheren Geschwindigkeiten und Beschleunigungen haben, setzen Sie sich bitte mit unserem technischem Büro in Verbindung.



Die Länge der Kette (L) halber Verfahrweg ($\frac{LS}{2}$) und die Länge des Kreisbogens (M)

$$L = \frac{LS}{2} + M$$

R	H	N	M
mm	mm	mm	mm
200	490	715	1625
250	590	925	2130
300	690	1130	2635
400	890	1550	3645

A	B	C	D	R	Gewicht/m	Kettentyp
mm	mm	mm	mm	mm	kg	Artikel Nr.
169	96	115	60,5	200-250-300-400	5,37	60PU115 □□□ *
189	96	135	60,5	200-250-300-400	5,46	60PU135 □□□ *
214	96	160	60,5	200-250-300-400	5,52	60PU160 □□□ *
221	96	167	60,5	200-250-300-400	5,54	60PU167 □□□ *
244	96	190	60,5	200-250-300-400	5,61	60PU190 □□□ *
284	96	230	60,5	200-250-300-400	5,77	60PU230 □□□ *
319	96	265	60,5	200-250-300-400	5,91	60PU265 □□□ *
345	96	291	60,5	200-250-300-400	5,99	60PU291 □□□ *
369	96	315	60,5	200-250-300-400	6,07	60PU315 □□□ *
395	96	341	60,5	200-250-300-400	6,17	60PU341 □□□ *
419	96	365	60,5	200-250-300-400	6,26	60PU365 □□□ *
445	96	391	60,5	200-250-300-400	6,34	60PU391 □□□ *
469	96	415	60,5	200-250-300-400	6,43	60PU415 □□□ *
524	96	470	60,5	200-250-300-400	6,75	60PU470 □□□ *
593	96	539	60,5	200-250-300-400	7,08	60PU539 □□□ *

*Ergänzen Sie bitte die Artikel Nr. mit dem Wert des Radius (R): z.B. 60PU115 □□□ □
Für eine vollstegige Energieführungskette (d. h. Rahmenstege in jedem Kettenglied) ergänzen Sie die entsprechende Artikel Nr. mit dem Buchstaben D. Beispiel: 60PU115250 □□



Vollstegige Ausführung

Anschlusselemente

Die Anschlusselemente dienen zur Befestigung der beiden Ketten an der Anlage. Ein Anschlusssatz besteht aus zwei beweglichen Anschlusswinkel, welche auf der Mitnehmerseite montiert werden müssen und zwei festen Anschlusswinkel, die sich am Einspeisepunkt befinden.

Beweglicher Mitnehmer aus verzinktem Stahl*** Festpunkt aus verzinktem Stahl*** (Einspeisung)

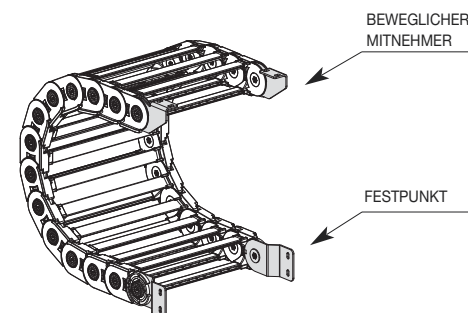
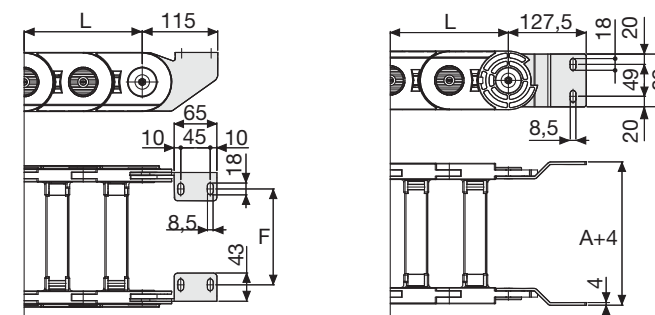


Bild A
Fixierung der Energieführungskette nach außen. (Bild A)



Kettentyp	F
	mm
60PU115	95
60PU135	115
60PU160	140
60PU167	147
60PU190	170
60PU230	210
60PU265	245
60PU291	271
60PU315	295
60PU341	321
60PU365	345
60PU391	371
60PU415	395
60PU470	450
60PU539	519

Artikel Nr. der Anschlusselemente aus verzinktem Stahl

Montierter Satz	Ein Satz
Kettentyp	Anschlusselemente
60PU...	A60PKM □*

Loser Satz	Ein Satz
Kettentyp	Anschlusselemente
60PU...	A60PK □*

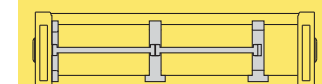
* 1=Pos.1; 2=Pos.2; 3=Pos.3
*** Auf Wunsch auch in Edelstahl lieferbar

60PU

Energieführungskette aus Kunststoff mit beidseitig aufklappbaren Rahmenstegen

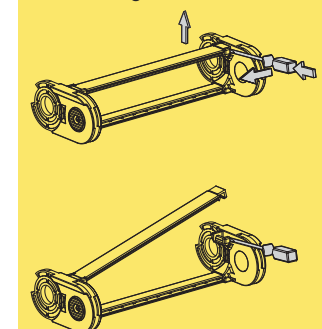
60R1

Energieführungskette aus Kunststoff mit I-Roller System



Innenaufteilung
siehe Seite 196

Einfache Montage des Rahmenstegs



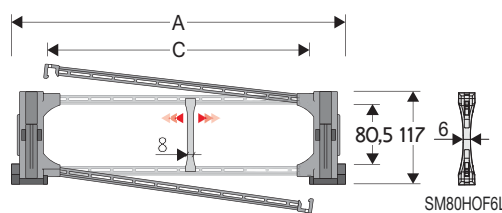
Bei Fragen oder Wünschen hilft Ihnen Ihr Brevetti Stendato-Team gerne weiter.

80PU/R1

Energieführungskette aus Kunststoff mit beidseitig aufklappbaren Rahmenstegen

Innenhöhe (D) 80,5 mm

Kette mit Seitenbändern. Glieder mit verschraubten austauschbaren Gleitschuhen ausgestattet. Diese erlauben der Kette, in dem dazugehörigen Führungskanal selbst zu gleiten. Rahmenstege aus Kunststoff, aufklappbar im Innen- und Außenradius und in jedem zweiten Kettenglied montiert. Auf Kundenwunsch kann die Kette mit auf allen Gliedern montierten Rahmenstegen geliefert werden.



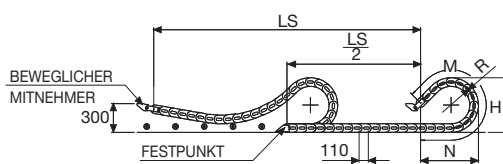
Trennsteg	
- Lose	Artikel Nr. S80F
- Montiert*	Artikel Nr. S80FMCI
- Montiert**	Artikel Nr. S80FMCE
Klemmtrennsteg für C > 250 mm	
- Lose	Artikel Nr. SM80HOF6L
- Montiert	Artikel Nr. SM80HOF6LMC
Pins	Artikel Nr. PGE80-PNI80
Gleitschuh	Part.no PAT80

* Aufklappbar im Außenradius
** Aufklappbar im Innenradius

Technische Eigenschaften bei langen Verfahrenswegen

Geschwindigkeit	5 m/s
Beschleunigung	13 m/s ²

Sollten Sie Bedarf an höheren Geschwindigkeiten und Beschleunigungen haben, setzen Sie sich bitte mit unserem technischem Büro in Verbindung.



Die Länge der Kette (L)
halber Verfahrensweg ($\frac{LS}{2}$)
und die Länge des Kreisbogens (M)

$$L = \frac{LS}{2} + M$$

R	H	N	M
mm	mm	mm	mm
200	510	695	1555
250	610	905	2060
300	710	1115	2565
400	910	1530	3575
500	1110	1945	4580
700	1510	2785	6600

A	B	C	D	R	Gewicht/m	Kettentyp
mm	mm	mm	mm	mm	kg	Artikel Nr.
195	117	115	80,5	200-250-300-400-500-700	8,60	80PU115 □□□ *
215	117	135	80,5	200-250-300-400-500-700	8,67	80PU135 □□□ *
240	117	160	80,5	200-250-300-400-500-700	8,73	80PU160 □□□ *
247	117	167	80,5	200-250-300-400-500-700	8,75	80PU167 □□□ *
270	117	190	80,5	200-250-300-400-500-700	8,80	80PU190 □□□ *
310	117	230	80,5	200-250-300-400-500-700	8,93	80PU230 □□□ *
345	117	265	80,5	200-250-300-400-500-700	9,05	80PU265 □□□ *
371	117	291	80,5	200-250-300-400-500-700	9,11	80PU291 □□□ *
395	117	315	80,5	200-250-300-400-500-700	9,17	80PU315 □□□ *
421	117	341	80,5	200-250-300-400-500-700	9,25	80PU341 □□□ *
445	117	365	80,5	200-250-300-400-500-700	9,33	80PU365 □□□ *
471	117	391	80,5	200-250-300-400-500-700	9,40	80PU391 □□□ *
495	117	415	80,5	200-250-300-400-500-700	9,47	80PU415 □□□ *
550	117	470	80,5	200-250-300-400-500-700	9,75	80PU470 □□□ *
619	117	539	80,5	200-250-300-400-500-700	10,00	80PU539 □□□ *

* Ergänzen Sie bitte die Artikel Nr. mit dem Wert des Radius (R): z.B. 80PU115 □□□ □
Für eine vollstegige Energieführungskette (d. h. Rahmenstege in jedem Kettenglied) ergänzen Sie die entsprechende Artikel Nr. mit dem Buchstaben D. Beispiel: 80PU115250 □□□ □

Anschlusselemente

Die Anschlusselemente dienen zur Befestigung der beiden Ketten an der Anlage. Ein Anschlusssatz besteht aus zwei beweglichen Anschlusswinkel, welche auf der Mitnehmerseite montiert werden müssen und zwei festen Anschlusswinkel, die sich am Einspeisepunkt befinden.

Beweglicher Mitnehmer aus verzinktem Stahl*** Festpunkt aus verzinktem Stahl*** (Einspeisung)

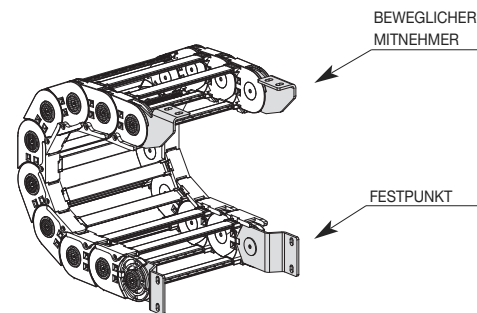
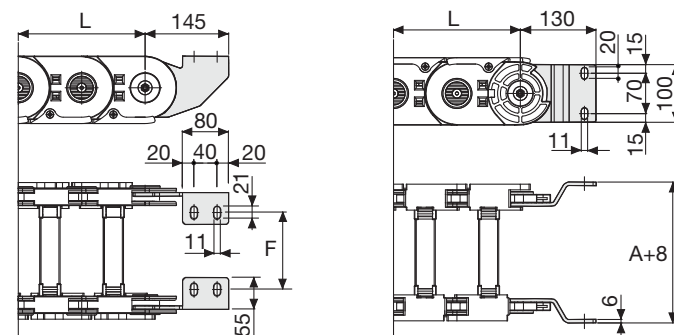


Bild. A
Fixierung der Energieführungskette nach außen. (Bild A)



Kettentyp	F
	mm
80PU115	92
80PU135	112
80PU160	137
80PU167	144
80PU190	167
80PU230	207
80PU265	242
80PU291	268
80PU315	292
80PU341	318
80PU365	342
80PU391	368
80PU415	392
80PU470	447
80PU539	516

Artikel Nr. der Anschlusselemente aus verzinktem Stahl

Montierter Satz	Ein Satz
Kettentyp	Anschlusselemente
80PU...	A80PKM□*

Loser Satz	Ein Satz
Kettentyp	Anschlusselemente
80PU...	A80PK□*

*** Auf Wunsch auch in Edelstahl lieferbar

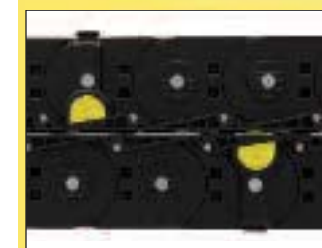
80PU

Energieführungskette aus Kunststoff mit beidseitig aufklappbaren Rahmenstegen

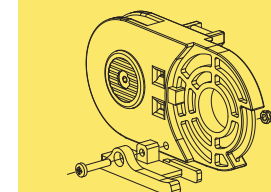
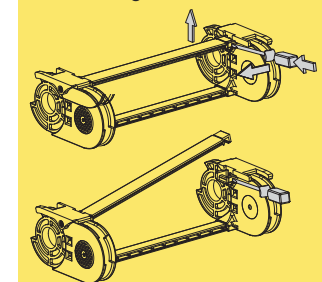
Innenaufteilung
siehe Seite 196

80R1

Energieführungskette aus Kunststoff mit I-Roller System



Einfache Montage des Rahmenstegs



Gleitschuh

Bei Fragen oder Wünschen hilft Ihnen Ihr Brevetti Stendato-Team gerne weiter.

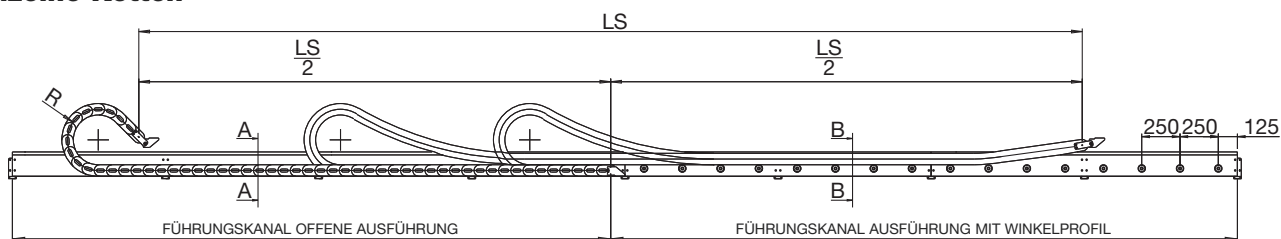
Führungskanal

445-660A-770A-326-328-20P-30P-60-H45-H57

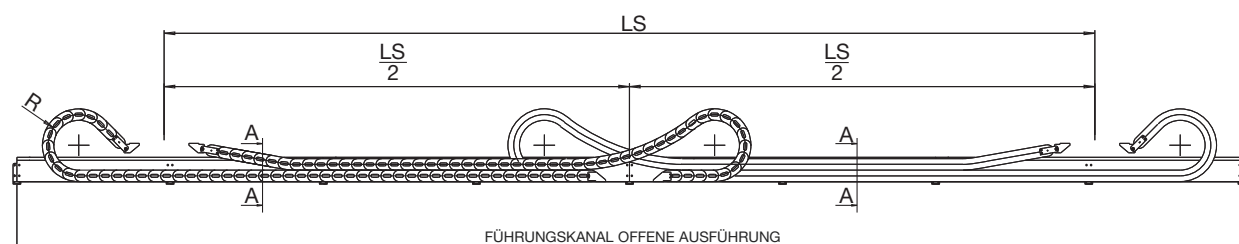
Um einen einwandfreien Betrieb der Energieführungskette zu gewährleisten, muss ein Führungskanal verwendet werden. Hierfür hat Brevetti Stendalto einen spe-

ziellen Führungskanal aus verzinktem Stahl*, der jeglichen Anforderungen entspricht, entwickelt. * Auf Wunsch auch aus rostfreiem Edelstahl lieferbar

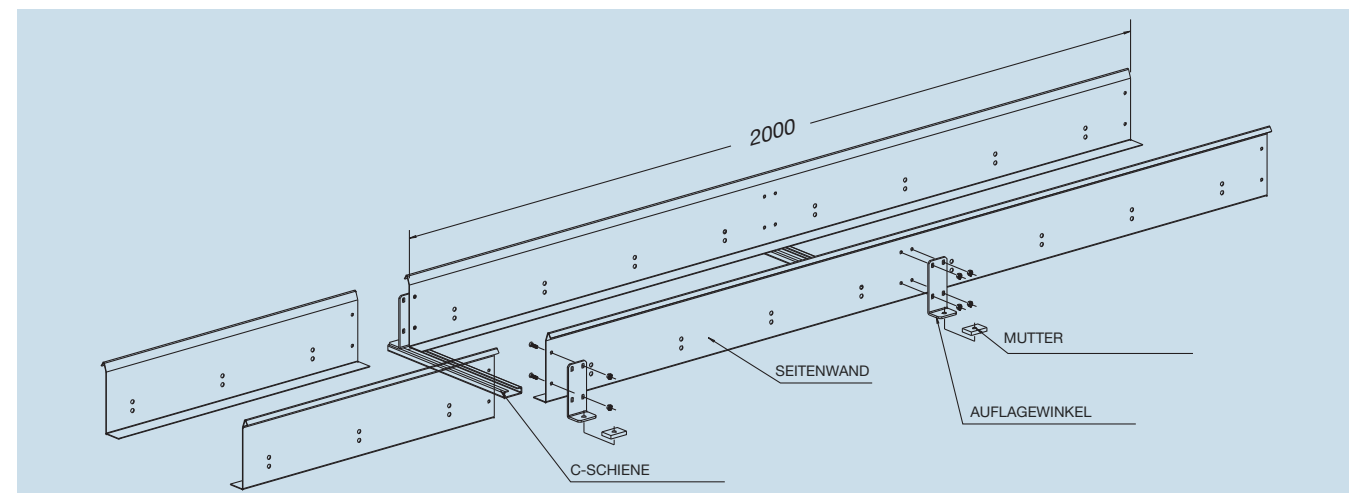
Einzelne Ketten



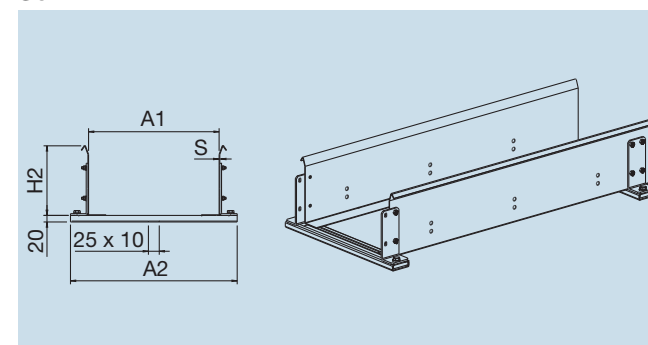
Zwei Ketten in horizontal gegenläufiger Anordnung



Die Seitenwände des Führungskanals werden in einem Montagesatz geliefert, bestehend aus Seitenwänden mit einer Standardlänge von 2000 mm, Verbindungswinkeln und Befestigungsschrauben besteht.



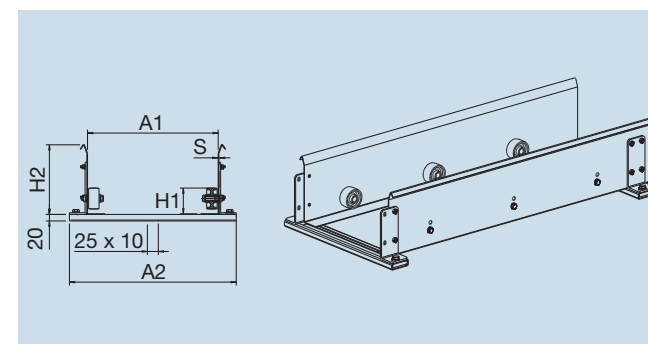
Offene Version Schnitt A-A



Bestellschlüssel

CS326...	
Beispiel	
Kettentyp	326B100150
Kanaltyp	CS326B100

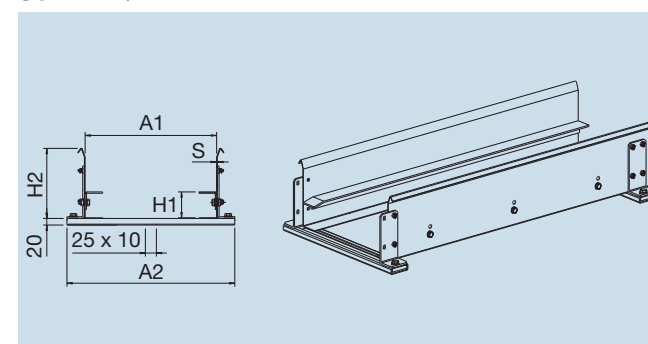
Ausführung mit Rollen Schnitt B/B



Bestellschlüssel

CR326...	
Beispiel	
Kettentyp	326B100150
Kanaltyp	CR326B100

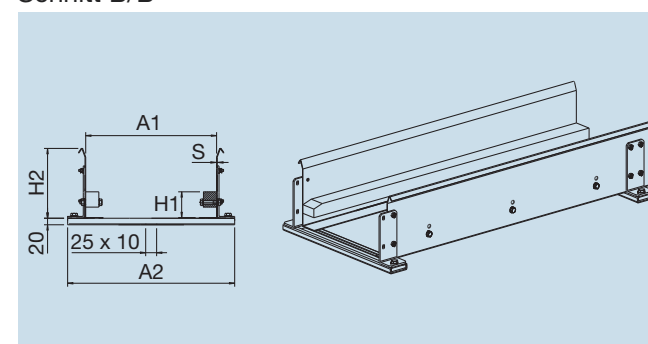
Ausführung mit Winkelprofil aus Stahl Schnitt B/B



Bestellschlüssel

CA326...	
Beispiel	
Kettentyp	326B100150
Kanaltyp	CA326B100

Ausführung mit Kunststoffprofil Schnitt B/B



Bestellschlüssel

CP326...	
Beispiel	
Kettentyp	326B100150
Kanaltyp	CP326B100

Kettentyp	H2	H1
	mm	mm
445	160	64
660A	160	59
326	160	59
770A	160	79
328	160	79
60	190	96
20P	160	59
30P	190	81,5
H45	160	79
H57	190	96

Kettentyp	S	A1	A2
	mm	mm	mm
445	1,5	A+4	A+87
H45	1,5	A+4	A+87
H57	1,5	A+4	A+87
660A	1,5	A+4	A+87
326	1,5	A+4	A+87
770A	1,5	A+4	A+87
328	1,5	A+4	A+87
60	1,5	A+4	A+87
20P	1,5	A+4	A+87
30P	2	A+4	A+88

Bei Fragen oder Wünschen hilft Ihnen Ihr Brevetti Stendalto-Team gerne weiter.

Führungskanal

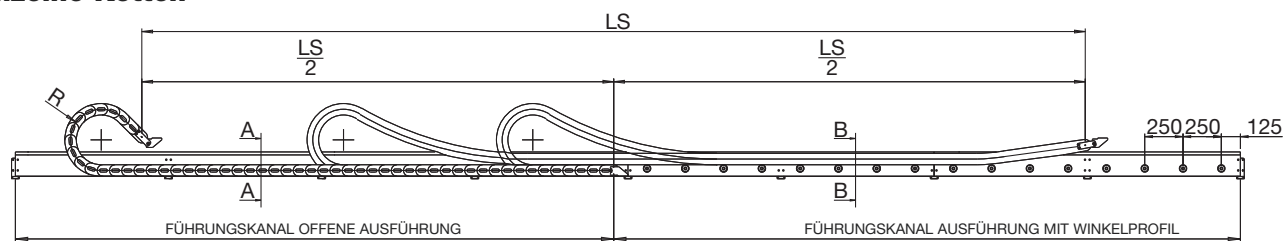
478-319-329-80-35P-35PC-40P-H80-H110

Um einen einwandfreien Betrieb der Energieführungskette zu gewährleisten, muss ein Führungskanal verwendet werden. Hierfür hat Brevetti Stendalto einen spe-

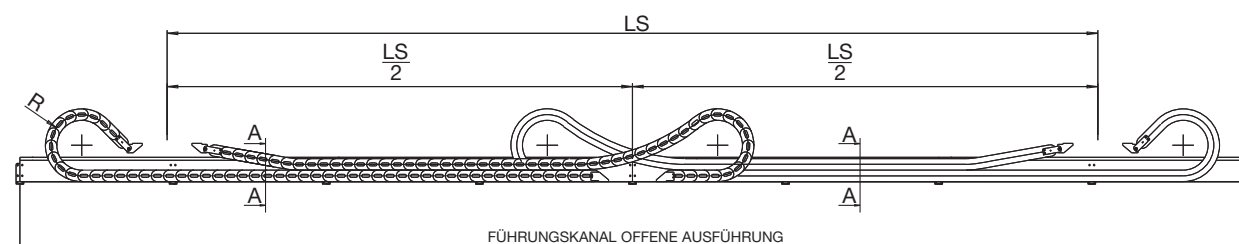
ziellen Führungskanal aus verzinktem Stahl*, der jeglichen Anforderungen entspricht, entwickelt.

* Auf Wunsch auch aus rostfreiem Edelstahl lieferbar

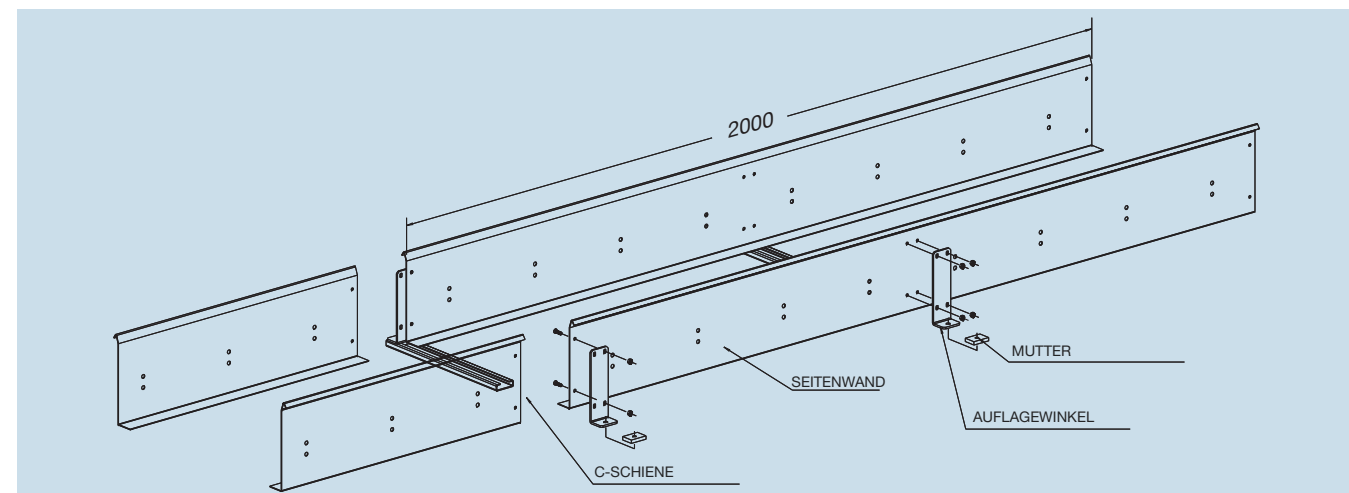
Einzelne Ketten



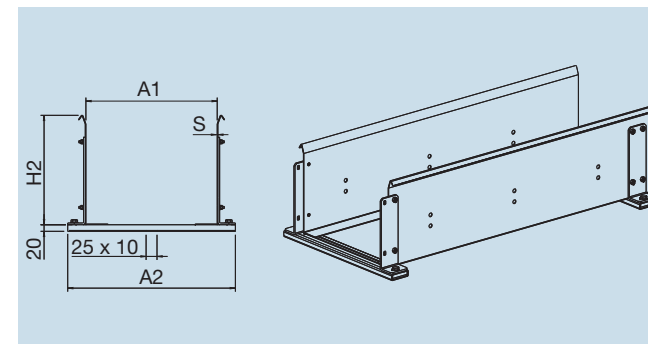
Zwei Ketten in horizontal gegenläufiger Anordnung



Die Seitenwände des Führungskanals werden in einem Montagesatz geliefert, bestehend aus Seitenwänden mit einer Standardlänge von 2000 mm, Verbindungswinkeln und Befestigungsschrauben besteht.



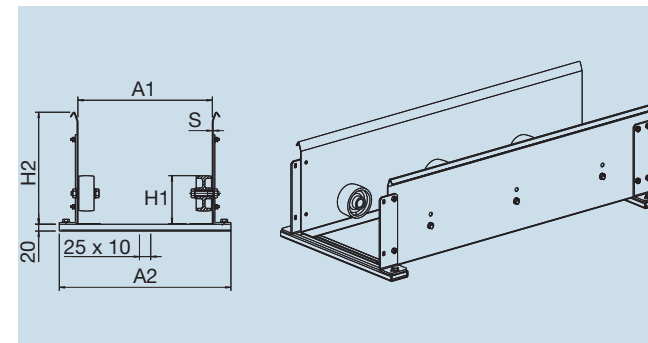
Offene Version Schnitt A-A



Bestellschlüssel

CS319...	
Beispiel	
Kettentyp	319B100200
Kanaltyp	CS319B100

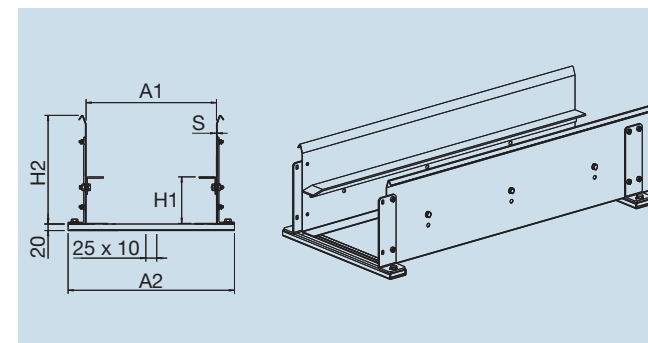
Ausführung mit Rollen Schnitt B/B



Bestellschlüssel

CR319...	
Beispiel	
Kettentyp	319B100200
Kanaltyp	CR319B100

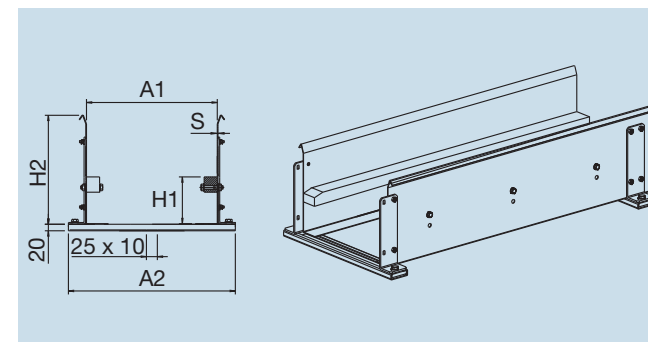
Ausführung mit Winkelprofil aus Stahl Schnitt B/B



Bestellschlüssel

CA319...	
Beispiel	
Kettentyp	319B100200
Kanaltyp	CA319B100

Ausführung mit Kunststoffprofil Schnitt B/B



Bestellschlüssel

CP319...	
Beispiel	
Kettentyp	319B100200
Kanaltyp	CP319B100

Kettentyp	H2 mm	H1 mm
319	250	107
329	250	107
80	250	117
35P	250	107
35CP	250	107
40	325	161,5
478	250	107
H80	250	117
H110	324	155

Kettentyp	S mm	A1 mm	A2 mm
319	1,5	A+8	A+91
329	1,5	A+8	A+91
80	2	A+8	A+92
35P	2	A+8	A+92
35CP	2	A+8	A+92
40	3	A+8	A+94
478	1,5	A+8	A+91
H80	2	A+8	A+92
H110	2,5	A+8	A+93

Bei Fragen oder Wünschen hilft Ihnen Ihr Brevetti Stendalto-Team gerne weiter.

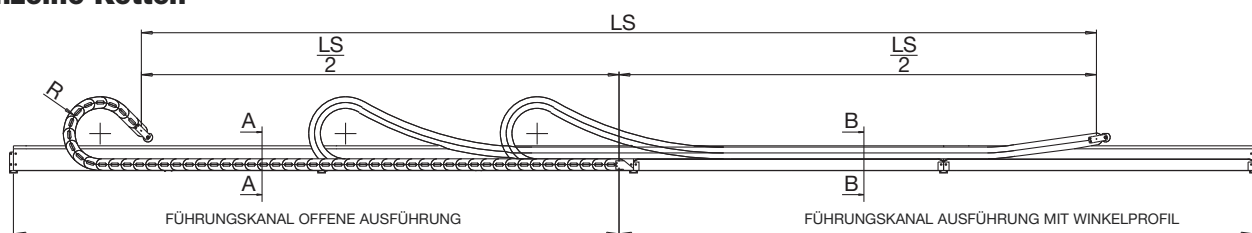
Führungskanal aus Aluminium

326-328-60-H57

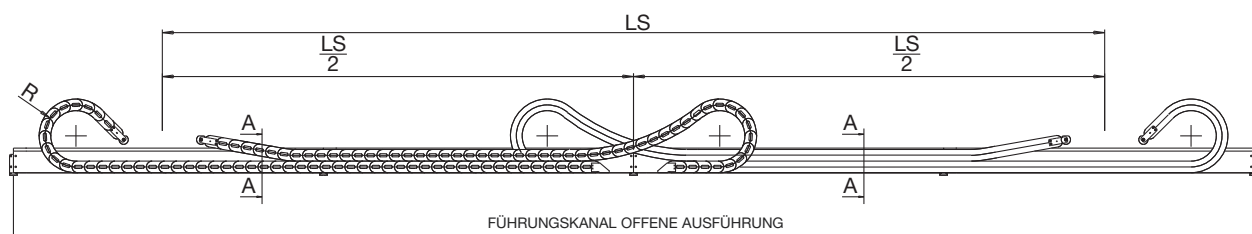
Um einen einwandfreien Betrieb der Energieführungskette zu gewährleisten, muss ein Führungskanal verwendet werden.

Hierfür hat Brevetti Stendalto einen besonderen Führungskanal aus Aluminium entwickelt, der jeglichen Anforderungen entspricht.

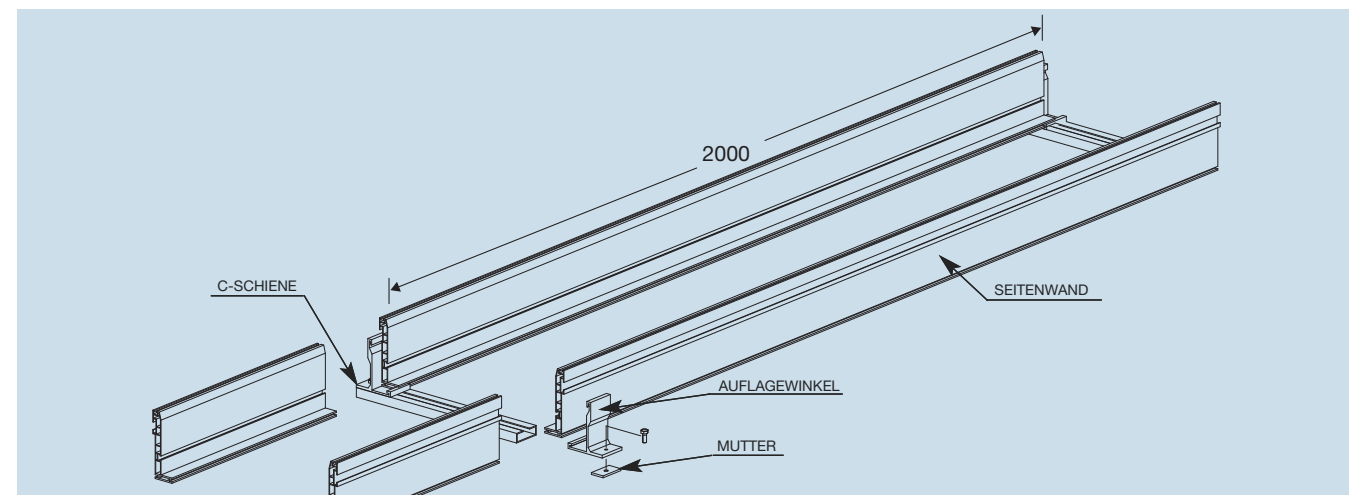
Einzelne Ketten



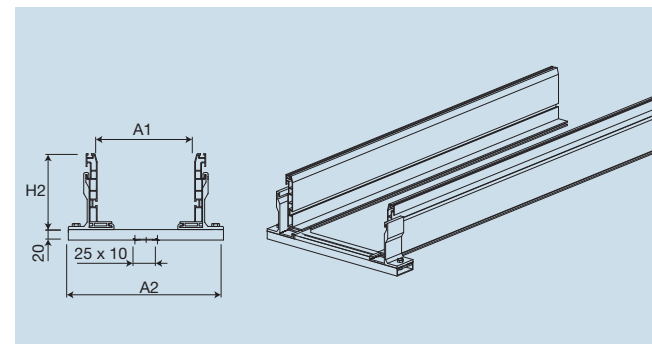
Zwei Ketten in horizontal gegenläufiger Anordnung



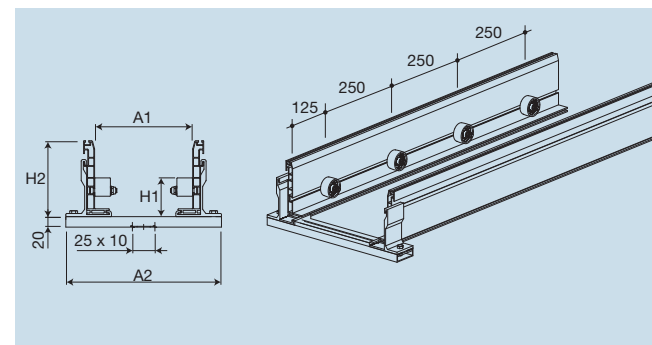
Die Seitenwände des Führungskanals werden in einem Montagesatz geliefert, bestehend aus Seitenwänden mit einer Standardlänge von 2000 mm, Verbindungswinkeln und Befestigungsschrauben.



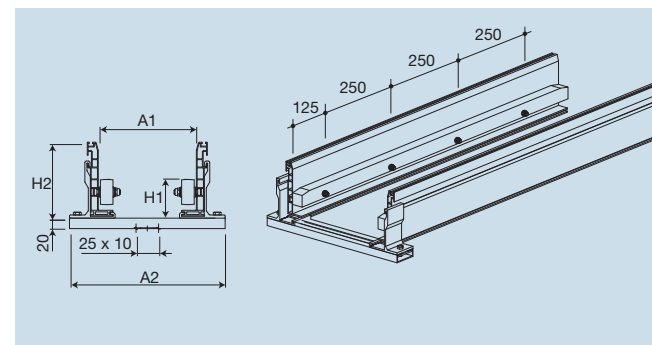
Offene Version Schnitt A-A



Ausführung mit Rollen Schnitt B/B



Ausführung mit Kunststoffprofil Schnitt B/B



Bestellschlüssel

CSA326...

Beispiel	
Kettentyp	326B100150
Kanaltyp	CSA326B100

60...

Kettentyp	60PI391250
Kanaltyp	CSA60-391

Serie Sliding

Kettentyp	H2 mm	H1 mm
326	145	59
328	200	79
60	200	96
H57	200	96

Kettentyp	A1 mm	A2 mm
326	A+4	A+114
328	A+4	A+114
60	A+4	A+114
H57	A+4	A+114

Bestellschlüssel

CRA326...

Beispiel	
Kettentyp	326B100150
Kanaltyp	CRA326B100

60...

Kettentyp	60PI391250
Kanaltyp	CRA60-391

Bestellschlüssel

CPA326...

Beispiel	
Kettentyp	326B100150
Kanaltyp	CPA326B100

60...

Kettentyp	60PI391250
Kanaltyp	CPA60-391

Bei Fragen oder Wünschen hilft Ihnen Ihr Brevetti Stendalto-Team gerne weiter.