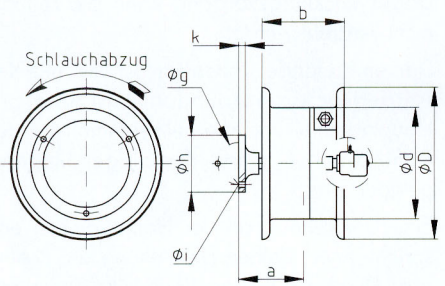


**Schlauchtrommel m. Federantrieb LT Sch**

**zylindrische Aufwicklung, Leitungsabzug horizontal und vertikal, massive Stahlausführung verzinkt**



Typ LT Sch

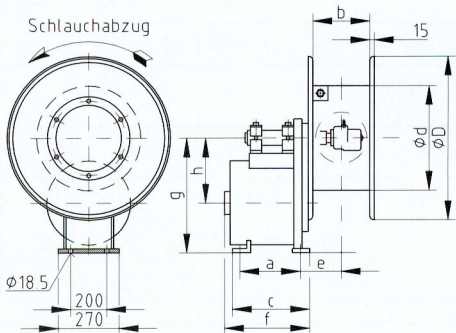
**Maße LT Sch<sup>1)</sup>**

Typenreihe	Zeichnungs-Nr.	Ø d	Ø D	a	b
LT Sch 146	01-61-00-000	155	260	101,5	110
LT Sch 180	01-53-00-000	180	290	113	130
LT Sch 220	01-38-00-000	220	400	114	120
LT Sch 221	01-52-00-000	220	450	129	150
LT Sch 300	01-42-00-000	300	550	165	190
LT Sch 420	01-43-00-000	420	680	200	240
LT Sch 421	01-44-00-000	420	770	200	240
LT Sch 530	01-59-00-000	530	900	260	310
LT Sch 500	01-15-00-000	500	800	192	250
LT Sch 501	01-17-00-000	500	800	227	320

**Maße LT Sch<sup>1)</sup>**

Typenreihe	Zeichnungs-Nr.	Ø g	Ø h	Ø i	k
LT Sch 146	01-61-00-000	65	85	4 x Ø 9	10
LT Sch 180	01-53-00-000	65	85	4 x Ø 9	10
LT Sch 220	01-38-00-000	100	130	4 x Ø 13	9
LT Sch 221	01-52-00-000	100	130	4 x Ø 13	9
LT Sch 300	01-42-00-000	100	135	4 x Ø 15	15
LT Sch 420	01-43-00-000	130	178	4 x Ø 17	20
LT Sch 421	01-44-00-000	170	215	4 x Ø 17	20
LT Sch 530	01-59-00-000	200	250	4 x Ø 18	23
LT Sch 500	01-15-00-000	170	215	4 x Ø 17	20
LT Sch 501	01-17-00-000	170	215	4 x Ø 17	20

**Maße LTA Sch<sup>1)</sup>**



Typenreihe	Zeichnungs-Nr.	Ø d	Ø D	b	a	c	e	f	g	h
LTA0 Sch 280	02-11-00-000	155	650	180	160	220	165	243	440	260
LTA I Sch 380	02-12-00-000	380	650	220	260	320	190	358	500	290
LTA I Sch 500	02-13-00-000	500	900	250	260	320	205	358	500	290
LTA I Sch 503	02-21-00-000	500	1000	350	260	320	255	358	500	290
LTA I Sch 700	02-25-00-000	700	1200	350	260	320	255	358	500	290
LTA II Sch 500	02-16-00-000	500	900	250	390	446	205	488	500	290
LTA II Sch 503	02-19-00-000	700	1200	350	390	446	255	488	500	290

**Für weitere technische Fragen stehen wir Ihnen gerne zur Verfügung.**