

Geschlossenes Schleifleitungssystem

Das geschlossene Schleifleitungssystem ist für Stromstärken bis 240 A ausgelegt und wird je nach Anwendung mit bis zu 7 Leiterbahnen bestückt.

Unsere SCL-Schleifleitungen werden ohne weitere Sicherheitsmaßnahmen im Handbereich eingesetzt. Zusätzliche Dichtlippen bieten wirkungsvollen Schutz vor Verschmutzungen und Feuchtigkeit. Wir bieten unsere SCL-Serie in vorkonfektionierten 4-Meter-Längen an.

Zusätzlich zur Stromschiene steht Ihnen mit Stromabnehmerwagen, Befestigungssystemen für Wand- oder Deckenmontage, Stromeinspeisungen usw. ein umfangreiches Zubehörprogramm zur Verfügung.

Alle Geradstücke können bei Bedarf mühelos ausgetauscht werden. Die Gleitkontakte werden mit einer fest im System integrierten Schraube angeschlossen und befestigt - es werden keine losen Montagebauteile benötigt. Einspeisungen erfolgen variabel innerhalb oder an den Enden der Schleifleitung. Die Hauptstromleitung ist beschädigungssicher im Stromabnehmerwagen integriert.

Technische Merkmale

Die neue STEMMANN-Compact Line SCL innovative Details, Vorteile auf der ganzen Linie

Aus der Praxis heraus entwickelt, profiliert sich die neue STEMMANN-Compact Line SCL durch zahlreiche Innovationen. Mit ihrem neuen Design ist sie nicht nur optisch attraktiv, sie hat es auch buchstäblich in sich:

- **montagefreundliche, vorkonfektionierte Verbindungstechnik**
- **Aufnahme der Dehnung an allen Stossverbindungen**
- **Inspektionsmöglichkeit an jeder Stossverbindung**
- **schneller, müheloser Austausch von Geradstücken**
- **kompakte Abmessungen und hohe Steifigkeit bei niedrigem Gewicht**
- **problemlose Befestigung an Decken und Stahlkonstruktionen**
- **beschädigungssichere integrierte Hauptstromleitungen im Stromabnehmerwagen**
- **fertig vorkonfektionierte Gleitkontakte, die mit nur einer Schraube angeschlossen und befestigt werden**

Einsatzbereiche

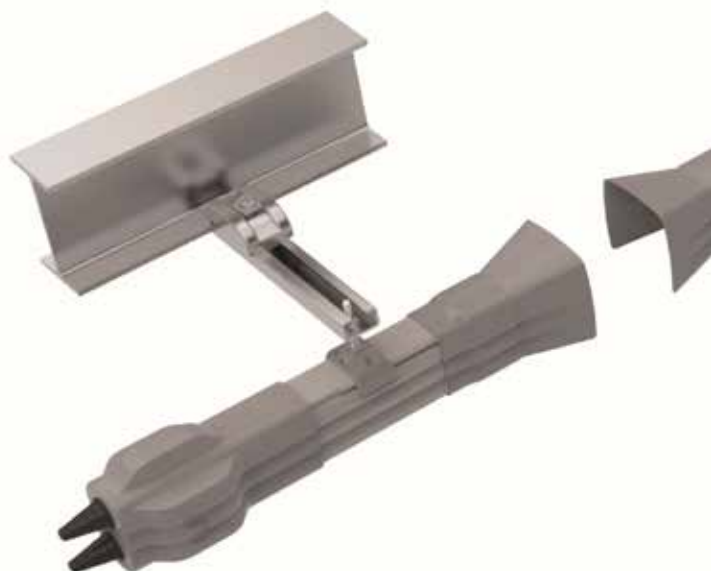
- **Lauf- und Brückenkrane**
- **Hochregal-Lager, Fördertechnik**
- **Einschienenbahnen**
- **Transportanlagen**
- **Datenübertragungssysteme**
- **Fertigungsstraßen, Werkstattausrüstungen**
- **Einzelplatzanwendungen**

Überragende Servicefreundlichkeit

Zu den besonderen konstruktiven Vorteilen der STEMMANN-Compact Line SCL gehört, dass die Stromabnehmerwagen an jeder beliebigen Stossverbindung ausgebaut werden können. Das ermöglicht eine schnelle Inspektion und den problemlosen Austausch der Gleitkontakte.

Die fertig vorkonfektionierten Gleitkontakte werden einfach eingesteckt und mit nur einer Schraube angeschlossen und befestigt. Der Anschluss der Hauptstrom-Leitungen auf dem Stromabnehmerwagen erfolgt ohne aufwendige Verdrahtung über umspritzte Leiter.

Ebenso praxisingerecht lassen sich die Geradstücke überall leicht auswechseln, ohne dass dazu die Schleifleitungsanlage verschoben und auseinandergezogen werden muss oder weitere Teilstücke zu demontieren sind.



Technische Daten der Stromschiene

Gehäusewerkstoff: Kunststoff PVC

Standardlänge: 4000 mm / 1000 mm Mitteneinspeisungs-Profil

Leiterzahl: 4-, 5- oder 7-polig

Aufhängeabstand:

2000 mm (30, 50 und 70 mm²) / 3000 mm (10, 16 und 20 mm²)

Spannung U_N: 24 bis 690 V AC

Strombelastbarkeit (100% ED bei 35°C) / Schienen Ø in mm²:

64 A	78 A	100 A	140 A	160 A
Ø 10	Ø 15	Ø 25	Ø 38	Ø 56

Umgebungs- / Gehäusetemperatur: -30 bis +70°C

Verfahrgeschwindigkeit: je nach Anwendung bis zu 200 m/min

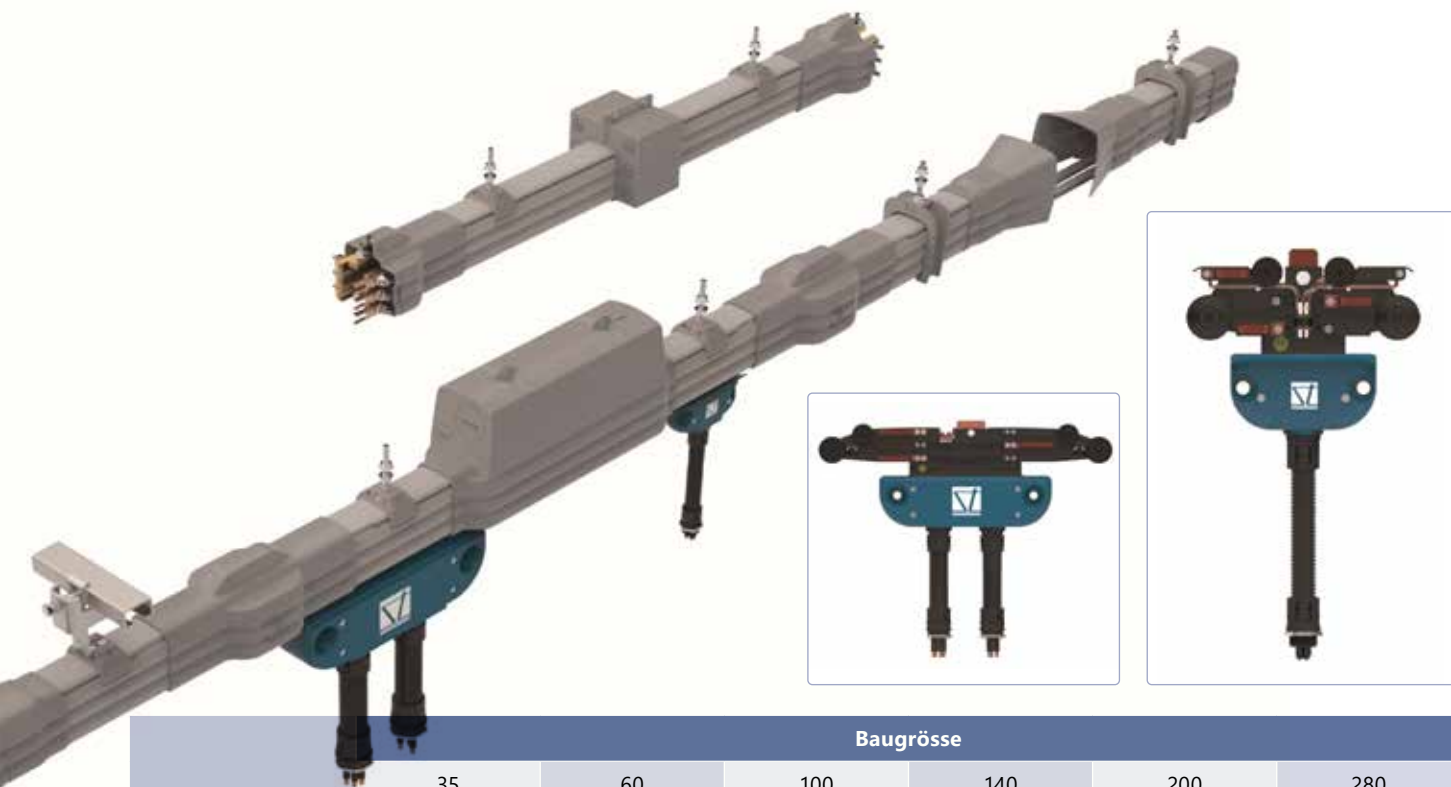
Schutzart (DIN VDE 0470 T.1/EN 60529):

IP23 (mit Dichtlippen IP24)

Kleinster Bogenradius, horizontal: ≥ 800 mm

Brandschutzrüstung: UL94 / V0; nicht halogenfrei

L Lagerführend, ZV vorbehalten • *Preise exkl. MWST • Lieferung ab Samstagern



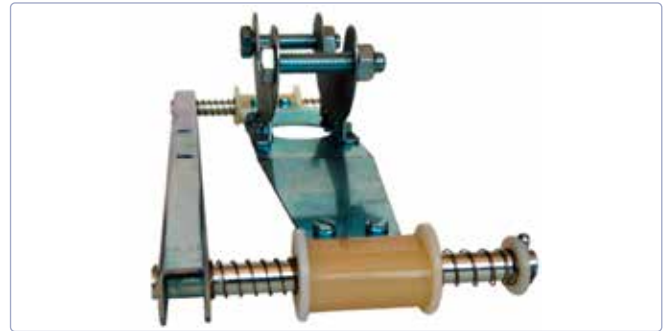
5

Polzahl	Baugrösse					
	35	60	100	140	200	280
	Strombelastbarkeit (A) bei 100% ED bis 35°C					
	64	78	100	140	180	240
Polzahl	Leiterquerschnitt L1-L3 (mm ²)					
	8.8	13.8	25	38	56	70
4	Bestell-Nr. 7910187	Bestell-Nr. 7910191	Bestell-Nr. 7910195	Bestell-Nr. 7910199	Bestell-Nr. 7910203	Bestell-Nr. 7910468
Phase L1-L3 Schutzleiter PE (L7) Steuerleitung (L5)	3 x 8.8 mm ² 1 x 8.8 mm ² -	3 x 13.8 mm ² 1 x 13.8 mm ² -	3 x 25 mm ² 1 x 25 mm ² -	3 x 38 mm ² 1 x 25 mm ² -	3 x 56 mm ² 1 x 38 mm ² -	3 x 70 mm ² 1 x 56 mm ² -
5	Bestell-Nr. 7910188	Bestell-Nr. 7910192	Bestell-Nr. 7910196	Bestell-Nr. 7910200	Bestell-Nr. 7910204	Bestell-Nr. 7910500
Phase L1-L3 Schutzleiter PE (L7) Steuerleitung (L5)	3 x 8.8 mm ² 1 x 8.8 mm ² 1 x 8.8 mm ²	3 x 13.8 mm ² 1 x 13.8 mm ² 1 x 8.8 mm ²	3 x 25 mm ² 1 x 25 mm ² 1 x 8.8 mm ²	3 x 38 mm ² 1 x 25 mm ² 1 x 8.8 mm ²	3 x 56 mm ² 1 x 38 mm ² 1 x 8.8 mm ²	3 x 70 mm ² 1 x 56 mm ² 1 x 8.8 mm ²
6	Bestell-Nr. 7910189	Bestell-Nr. 7910193	Bestell-Nr. 7910197	Bestell-Nr. 7910201	Bestell-Nr. 7910205	Bestell-Nr. 7910501
Phase L1-L3 Schutzleiter PE (L7) Steuerleitung (L4+L5)	3 x 8.8 mm ² 1 x 8.8 mm ² 2 x 8.8 mm ²	3 x 13.8 mm ² 1 x 13.8 mm ² 2 x 8.8 mm ²	3 x 25 mm ² 1 x 25 mm ² 2 x 8.8 mm ²	3 x 38 mm ² 1 x 25 mm ² 2 x 8.8 mm ²	3 x 56 mm ² 1 x 38 mm ² 2 x 8.8 mm ²	3 x 70 mm ² 1 x 56 mm ² 2 x 8.8 mm ²
7	Bestell-Nr. 7910190	Bestell-Nr. 7910194	Bestell-Nr. 7910198	Bestell-Nr. 7910202	Bestell-Nr. 7910206	Bestell-Nr. 7910502
Phase L1-L3 Schutzleiter PE (L7) Steuerleitung (L4-L6)	3 x 8.8 mm ² 1 x 8.8 mm ² 3 x 8.8 mm ²	3 x 13.8 mm ² 1 x 13.8 mm ² 3 x 8.8 mm ²	3 x 25 mm ² 1 x 25 mm ² 3 x 8.8 mm ²	3 x 38 mm ² 1 x 25 mm ² 3 x 8.8 mm ²	3 x 56 mm ² 1 x 38 mm ² 3 x 8.8 mm ²	3 x 70 mm ² 1 x 56 mm ² 3 x 8.8 mm ²



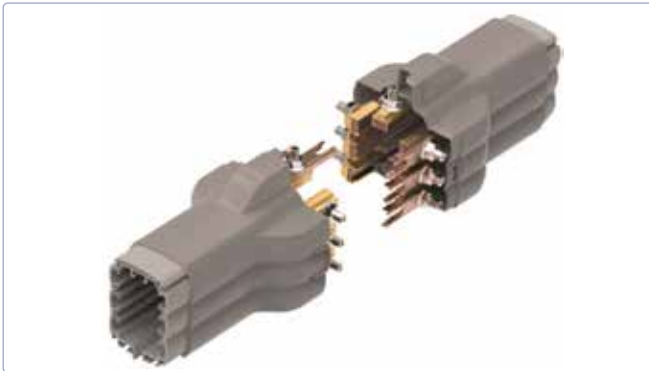
Einfache und sichere Befestigung:

Wie auch immer ihre Tragkonstruktion beschaffen ist - die spezielle Befestigungstechnik mit einfach einzurastenden Halterungen machen die Anbringung der STEMMANN-Compact Line SCL einfach und sorgt für sicheren Halt.



Mitnehmer für freie Überfahrt

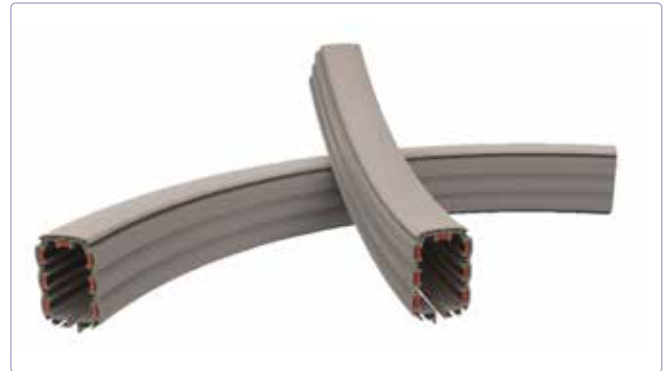
- > Trichter- sowie Befestigungsmaterial auf Anfrage
- > geeignet für Trichteranlagen



Unübertroffene, schnelle und einfache Montage:

Durch die neuartige Verbindungstechnik geht die Montage der STEMMANN-Compact Line SCL im Handumdrehen vonstatten.

Lediglich aus Schienenverbindern und Stossabdeckung bestehend, ist die Verbindungstechnik komplett vorkonfektioniert. Bei der eigentlichen Montage brauchen dann nur noch pro Leiter eine Mutter festgedreht und die Abdeckhälften eingerastet zu werden.



Gebogene Bahnsegmente

Die SCL Kunststoffschleifleitung wird auch für Anlagen mit Kurven, z. B. bei Betonkübelanlagen, verwendet.

In den meisten Fällen werden hierfür die Kurvensegmente im gewünschten Radius auf Maß geliefert. Eine korrekte Zeichnung der Anlage ist daher besonders wichtig.

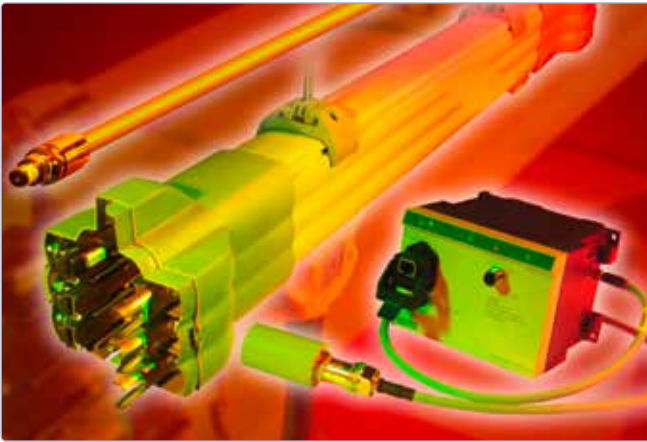
Horizontale Kurven haben keine Markierungsstreifen und keine Blockiernocke in der Schleifleitung, sodass bei der Bestellung deren Position in Bezug auf die übrigen Schleifleitungssegmente nicht berücksichtigt werden muss.



Stinger-System, Schleifleitung in Kombination mit Kabelwagenanlage, C-Profilschiene kann Zug aufnehmen



Beispiel Rundanlage, Mitnehmer mit Scharnier pendelnd und seitlichen Abweichungen

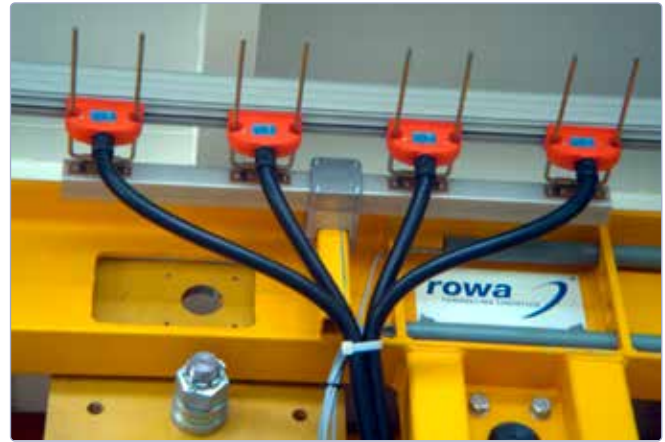


Datenübertragung mit Siemens Wireless LAN

Durch die zunehmende Automatisierung von Hebezeugen und Förderanlagen müssen immer grössere Datenmengen übertragen werden. Insbesondere der Bedarf an kabellosen Datenübertragungsmöglichkeiten nimmt aufgrund des stetig ansteigenden Flexibilisierungsgrades in der Industrie zu.

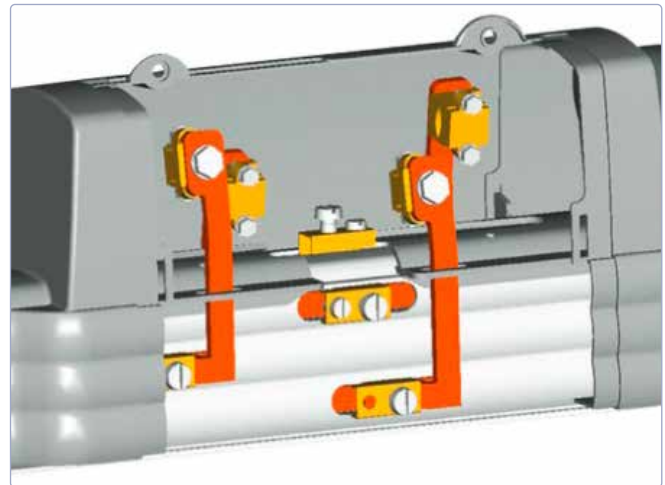
Das Siemens Industrial Wireless LAN mit RCoax Cable kann seine Vorteile vor allem bei mobilen Teilnehmern zeigen, die sich in funktechnisch anspruchsvollen Umgebungen entlang einer Strecke bewegen. Entlang des Kabels bildet sich ein definiertes und begrenztes Funkfeld, das genau dort verläuft, wo es gebraucht wird. Auch um Ecken und in engen Gängen.

Ob offene oder gekapselte Schleifleitungen, mit dem WILAN System und dem RCoax Leckwellenleiter stehen wir Ihnen mit einem hochflexiblem System zur Seite.



Universelle Einspeisung

Ebenfalls innovativ und montagefreundlich konzipiert, zeichnet sich die Einspeisung dadurch aus, dass sie sowohl an einem der Enden als auch innerhalb der Schleifleitung angeordnet werden kann. Zugleich erleichtert eine neuartige Schnellanschlusstechnik den Anschluss der Leitungen.



Wird in 4 m Kunststoffprofil integriert und fertig montiert geliefert, sehr einfache Montage sowie gute Platzverhältnisse für Anschluss sind vorhanden



Ersatzteile

Die MIBAG AG führt ein sehr grosses Lager und Ersatzteile wie Kohlen für Stromabnehmerwagen.

Alles sofort ab Lager in Samstagen lieferbar

5