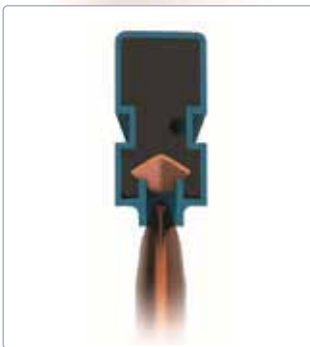


Einzelschleifleitungs-System bis 2'200 A

Unser Produktprogramm im Bereich der einzelisolierten Schleifleitungen besteht aus den Typen SICL20, SICL25 und SICL40. Es ist ein berührungsgeschütztes, kunststoffisoliertes Schleifleitungssystem für Innen- und Außenanwendungen nach VDE0100. Die Schleifleitungsschienen und -bogenstücke bieten die Möglichkeit einer Anordnung mit variablen Mittenabständen sowohl in horizontaler als auch vertikaler Ausrichtung. Mit Hilfe spezieller Biegetechniken und Verbindungsstücke lassen sich die Kurvenverläufe angleichen. Schnellverschluss-Systeme ermöglichen eine einfache Montage bzw. Demontage.



SICL 10



Einsatzbereiche SICL

- SICL10 Einzelschleifleitungen bis max. 100 A
- SICL20 Einzelschleifleitungen bis max. 200 A
- SICL25 Einzelschleifleitungen bis max. 500 A
- SICL40 Einzelschleifleitungen bis max. 2200 A

Gerne arbeiten wir Ihnen ein projektbezogenes Angebot aus, bitte fragen Sie uns an.

Verlangen Sie die separaten Unterlagen über diese Schleifleitungstypen.



Vorteile auf einen Blick:

- **Raumsparende Stromzuführung**
- **Hohe elektrische Sicherheit durch grosse Luft- und Kriechstrecken und variablen Mittenabstand bei Einzelaufhängung**
- **Sichere Energieübertragung durch bewegliche Stromabnehmer**
- **Wartungsfreundlich, Stromschiene und Stromabnehmer sind im Sichtbereich. Schnelle Demontage von Stromschiene durch patentierte Schnellverschluss-Stossverbindungen**
- **Längenänderungen bei Temperaturschwankungen werden an jedem Stoss aufgenommen**
- **Korrosionsbeständigkeit auf Grund der Kunststoffummantelten Kupferschiene**
- **Leichte kompakte Bauart durch Verwendung von Materialien aus Kunststoff**
- **Sicherheitsschleifleitung, Schutzart IP23**

Montage der SICL:

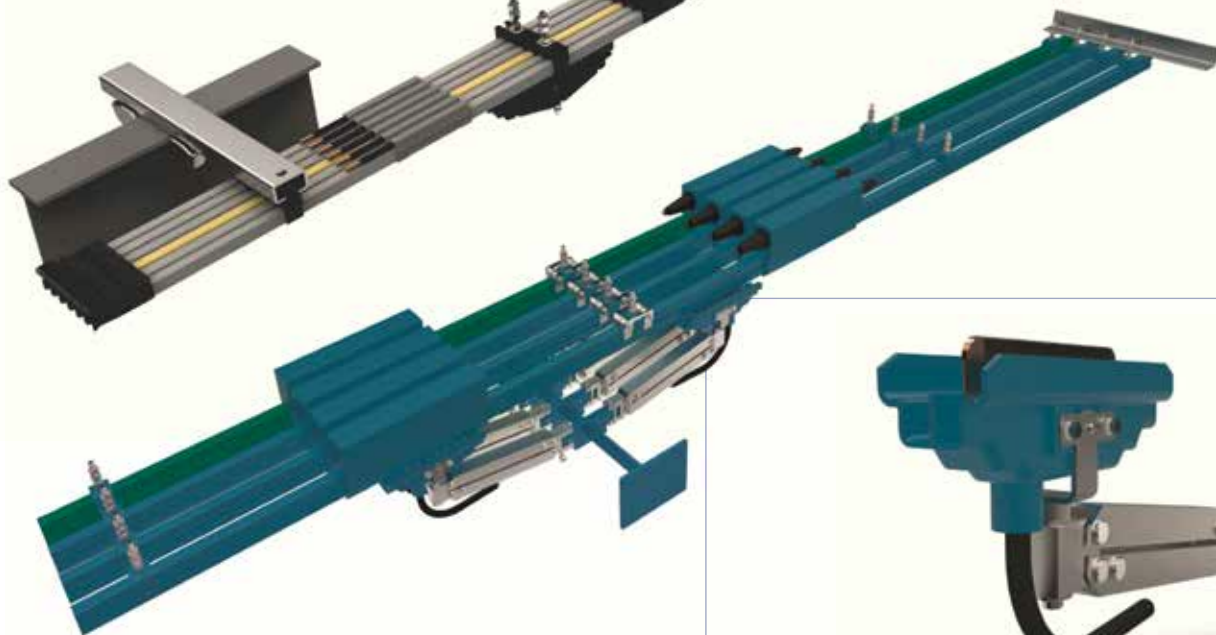
- **Einfache Montage durch vorgefertigte Bauteile**
- **Gerade Endschnitte sind mit einfachen Werkzeugen (Handsägen) herstellbar**
- **Schneller Ein- und Umbau von Trennstellen, Einspeisungen, Überfahrungen etc.**
- **Variable Aufhängemöglichkeiten (Kombi-Aufhängung, Schraubenaufhängung, Einzelaufhängung)**

Einsatzbereiche

- **Fördertechnik**
- **Lagersysteme**
- **Fahrgeschäfte**
- **Krananlagen**
- **Elektrifizierung von RTGs**
- **Stinger-System Anwendungen**
- **Lauf- und Brückenkrane**



SICL 20



SICL 40

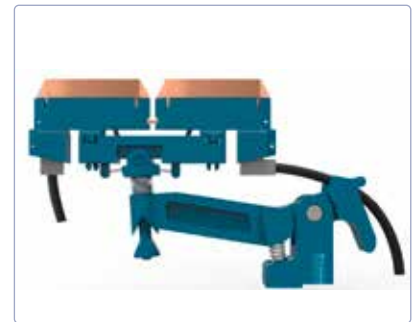
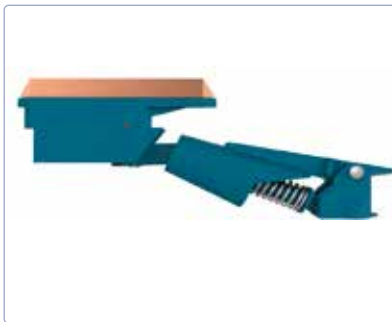
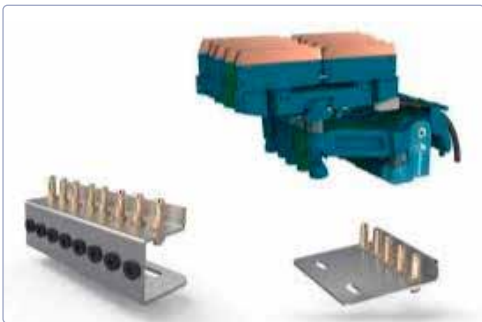


5

SICL10 Schleifleitungsschiene

Zum Schutz vor Berührungen sind die Schleifleitungsschienen unseres SICL10-Systems mit einem Kunststoffmantel ausgerüstet. Die blauen Phase-Schienen werden hierbei durch das farbige Kunststoffprofil von den grünen Erde-Schienen unterschieden.

Alle Schleifleitungsschienen werden mit Ausbrüchen an den Enden der Kupferleiter vorkonfektioniert und ermöglichen eine problemlose Montage aller Komponenten.



Wir fertigen Aufhängungen in Bezug auf die verwendeten Profile als Sonderkomponenten und bieten technische Einrichtungen zur Gleitkontaktprüfungen sowie Reinigung der Stromschienen an.

Das SICL20-System in der Praxis

Unsere SICL20-Stromschienen erhalten Sie, wie alle SICL-Typen, in standardisierten Lieferlängen von 6000 mm. Auf Kundenwunsch sind Unterlängen möglich. Das System ist bereits vorkonfektioniert für unsere Verbindungstechnik.

Die Stromabnehmer sind als Einzelkomponenten oder vormontiert auf einer Konsole als mehrpolige Version erhältlich.

Zahlreiche und durchdacht konstruierte Komponenten machen die Stärken unseres SICL20-Schleifleitungs-Systems in vielfältigen Anwendungen aus.



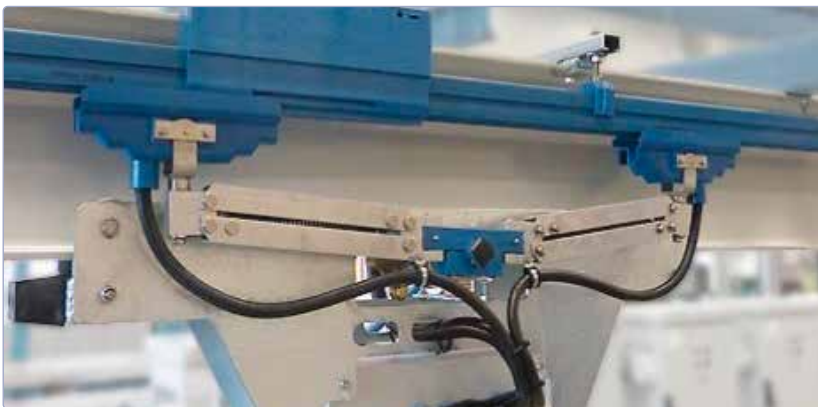


Das SICL40-System in der Praxis

Unsere SICL40 Stromschienen erhalten Sie, wie alle SICL-Typen, in standardisierten Lieferlängen von 6000 mm. Auf Kundenwunsch sind Unterlängen möglich. Das System ist bereits vorkonfektioniert für unsere Verbindungstechnik.

Die Stromabnehmer sind als Einzelkomponenten oder vormontiert auf einer Traverse als mehrpolige Version erhältlich.

Zahlreiche und durchdacht konstruierte Komponenten machen die Stärken unseres SICL40-Schleifleitungs-Systems in vielfältigen Anwendungen aus.



Einsatz in Verzinkerei unter extremen Bedingungen wie Hitze, hohe Feuchtigkeit und Dämpfe.