

ACCESOIRES



Pièces de rechange



6

04/18

www.mibag.ch

MIBAG

Energiezuführungssysteme

MIBAG AG
Weberrütistrasse 10
CH-8833 Samstagern

Systèmes de transport d'énergie

Telefon 043 888 1 555
Telefax 043 888 1 556
www.mibag.ch



Fonctionnement et domaines d'application

Les interrupteurs de fin de course servent à la saisie de composants rotatifs, comme des tambours à câble de grues, des axes, des limiteurs de dispositifs de levage, etc. Les cames peuvent être ajustées indépendamment les unes des autres au moyen de vis.

- Corps en aluminium à couvercle en plastique auto-extincteur en thermoplastique résistant aux chocs
- Classe de protection IP65 suivant IEC/EN 60529
- Broche galvanisée à roulements à billes
- Cames PA à axe en acier inoxydable et roulements à billes
- Nombre maximal de contacts actionnés 6 (6 cames) de stock avec 4 contacts
- 2 introductions de câble avec fixation par vis M20
- Plage de températures: -20°C à + 70°C

Interrupteur de fin de course Type FGR2006

Art. No. 007FGR2006

Avec 4 microrupteurs, classe de protection IP65
Rapport de démultiplication 1:12

Prix/par pièce CHF 348.-*

Interrupteur de fin de course Typ FGR2007

Art. No. 007FGR2007

Avec 4 microrupteurs, classe de protection IP65
Rapport de démultiplication 1:33

Prix/par pièce CHF 348.-*

Interrupteur de fin de course Type 2FGR2008

Art. No. 007FGR2008

Avec 4 microrupteurs, classe de protection IP65
Rapport de démultiplication 1:50

Prix/par pièce CHF 348.-*

Interrupteur de fin de course Type FGR2009

Art. No. 007FGR2009

Avec 4 microrupteurs, classe de protection IP65
Rapport de démultiplication 1:100

Prix/par pièce CHF 348.-*

Interrupteur de fin de course Type FGR 2010

Art. No. 007FGR2010

Avec 4 microrupteurs, classe de protection IP65
Rapport de démultiplication 1:200

Prix/par pièce CHF 348.-*

Egalement livrables avec 6 microrupteurs, consultez-nous.

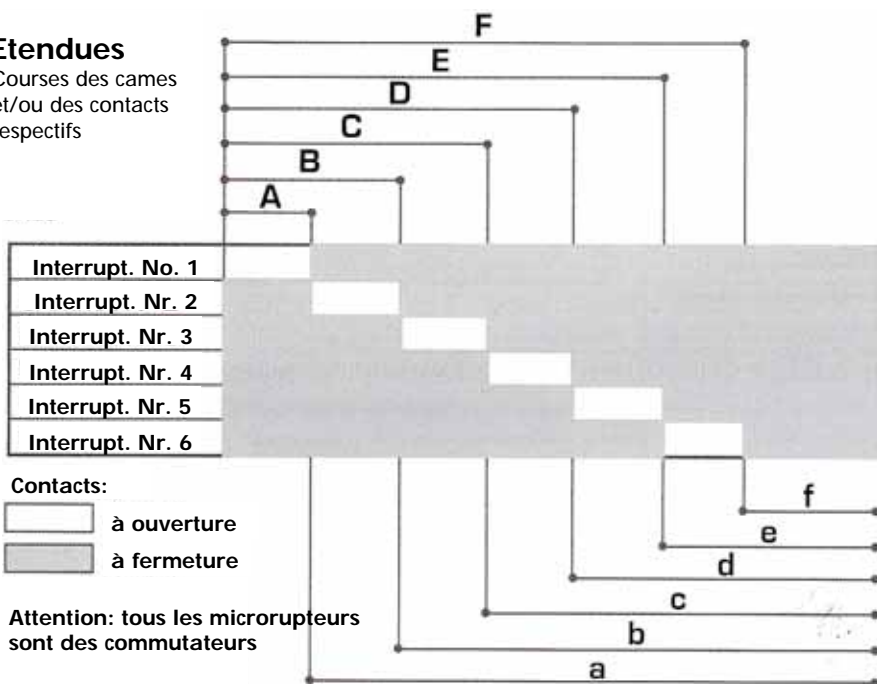
Détails techniques



- conformes IEC/EN, UL 1054
- Contacts à déclic avec ouverture forcée positive (contact NC)
- Commutateurs 1NC+1NO (forme C)
- Bornes de raccordement argentées autonettoyantes

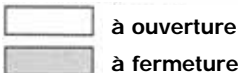
Etendues

Courses des cames et/ou des contacts respectifs

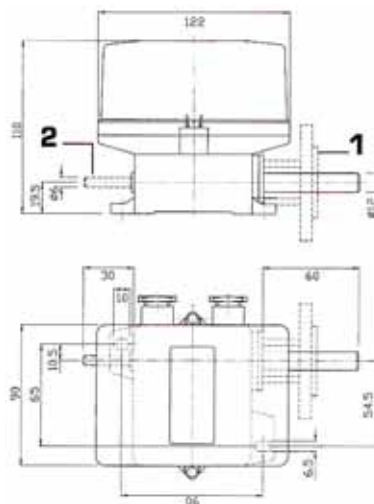


Interrupt. No. 1
Interrupt. Nr. 2
Interrupt. Nr. 3
Interrupt. Nr. 4
Interrupt. Nr. 5
Interrupt. Nr. 6

Contacts:



Attention: tous les microinterrupteurs sont des commutateurs



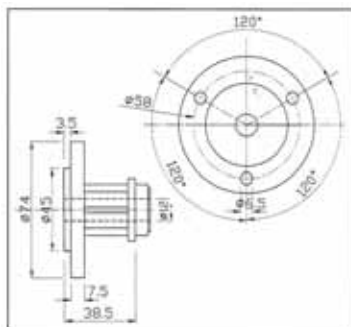
1 Fixation par bride
2 Version à deux axes

Tours jusqu'à l'actionnement de la came

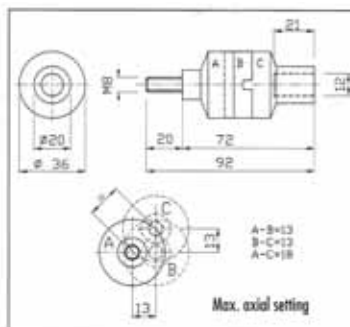
Tours	A	a	B	b	C	c	D	d	E	e	F	f
12 x	1.25	10.7	2.5	9.5	3.75	8.25	5	7	6.25	5.75	7.5	4.5
33 x	3.5	29.5	7	26	10.5	22.5	14	19	17.5	15.5	21	13
50 x	5	45	10	40	15	35	20	30	25	25	30	20
100 x	10	90	20	80	30	70	40	60	50	50	60	40
200 x	20	180	40	160	60	140	80	120	100	100	120	80

Accessoires pour interrupteurs de fin de course

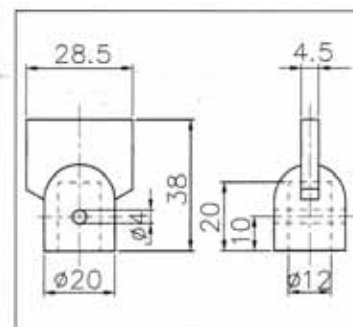
Bride en PA66	(III. 1)	Prix/par pièce	CHF 21.50*
Connecteur Holdmann en polycarbonate	(III. 2)	Prix/par pièce	CHF 17.80*
Lame en PA66	(III. 3)	Prix/par pièce	CHF 9.80*



III. 1 Bride



III. 2 Holdmann



III. 3 Lame

Livraison de suite, en stock / Prix sans TVA / Départ Samstagern



Rouleau de déviation double



Galets d'angle spécial



Galets d'angle 90 °



Galets pour la pose de câble MIBAG



Etonnoir de déviation



Rouleaux spéciaux pour tambours de moteur



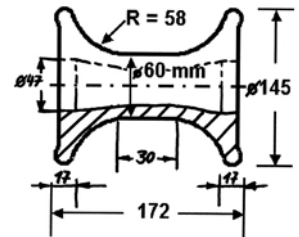
Galets pour la pose de tuyau



Rouleaux supports de câbles

No. commande: 0070010GELB

Rouleau support de câbles type MIBAG, jaune
D= 145 mm, B= 172 mm,
avec creux de 47 mm pour roulement à billes
rainuré, Ø de perçage intérieur = 45 mm,
sans roulement à billes et sans axe, couleur jaune



Prix/Pce. CHF 36.50*

Est utilisé dans la construction de tunnels comme support économique pour câbles de transmission. Nous pouvons vous offrir ce support en relation avec votre projet.



Galet de guidage de câble

En acier galvanisé avec corps roulants en aluminium.
Un côté pivotant pour l'introduction du câble

Prix sur demande



Vérin de levage pour bobines de câble

Variantes mécaniques et hydrauliques disponible

Prix sur demande



Dévidoirs de bobines de câble

Dévidoirs de bobines de câble

Prix sur demande



Dévidoirs de bobines de câble MIB-Roll 515 / 670

avec des galets de roulement réglable
Matériel: en alu moulé sous pression

Typ 515

Charge limite: 200 kg
Largeur des rouleaux porteur: 515 mm
Diamètre de tambour: 200 - 700 mm
Poids: env. 8 kg

Prix Fr. 330.00*

Typ 670

Charge limite: 250 kg
Largeur des rouleaux porteur: 670 mm
Diamètre de tambour: 200 - 700 mm
Poids: env. 11 kg

Prix Fr. 385.00*

* Livraison de suite, en stock / Prix sans TVA / Départ Samstagern



Galet pour la pose de câble / tuyau

Construction en acier galvanisé type Z-KVR, 171 m.
Galet en acier avec roulements à billes.

Prix sur demande



Galets d'angle

Galets d'angle en acier galvanisé type Z-KSE 100.
Galets en acier avec roulements à billes.
Rayon de courbure 420 mm

Prix sur demande



Galet de guidage

Galet de guidage en acier galvanisé type Z-KF 105.
Avec axes de serrage. Un part lateral ouvrable pour l'introduction du câble.
Galets en acier avec roulements à billes.

Prix sur demande



Galet de guidage

Galet de guidage en acier galvanisé.
Avec support de fixation. Un part lateral ouvrable pour l'introduction du câble.
Galets en aluminium

Prix sur demande



Dériveur pour câbles

Dériveur pour câble avec 3 broches.
Pivotant à roulement à billes.
Construction en acier galvanisé.
Anneau de câble: \varnothing max. 950 mm
largeur max. 220 mm, poids max. 700 kg
Diamètre du coeur: \varnothing min. 150 mm
et max. 950 mm

Prix sur demande



MIBAG-Roulettes de guidage / Stoppeur

Roulette de guidage pour enrouleurs de tuyaux MIBAG

Simple montage pour toute utilisation spéciale. Exécution massive en V2A.

Type	Exécution	No Commande	Prix par pce.
Type 420VA	Roulette de guidage 420 Largeur ext. 115 mm, Ouverture 70 x 32 mm	KR8103	CHF 87.00*
Type 530VA	Roulette de guidage 530 Largeur ext. 150 mm, Ouverture 120 x 32 mm	KR8515	CHF 115.00*
Type 550VA	Roulette de guidage 550 Largeur ext. 198 mm, Ouverture 160 x 42 mm	KR8810	CHF 120.00*

Roulette de guidage EFW

Article	Ouverture	No commande	Prix par pce.
Roulette de guidage	50 x 38 mm	003B10700058	CHF 74.00*
Roulette de guidage	158 x 32 mm	003B10700058-2	CHF 121.00*
Roulette de guidage	258 x 32 mm	003B10700058-3	CHF 157.00*

Roulette de guidage en plastique

Article	Ouverture	No commande	Prix par pce.
Roulette de guidage Type S 95 x 80 x 17 mm avec vis à six pans creux pour montage latéral	40 x 40 mm	0031600010	CHF 65.50*
Roulette de guidage Type F 105 x 87 x 20 mm sans vis pour montage frontal	63 x 34 mm	003RA-89005	CHF 36.00*

Roulettes de guidage spéciaux par exemple pour assemblage de parai

Contactez-nous, nous espérons pouvoir vous offrir une solution des plus avantageuses.

Stoppeur de câble champignon

Article	Pour diamètre	No commande	Prix par pce.
Stoppeur 4 / 9	4 - 9 mm	003149	CHF 11.90 *
Stoppeur 6 / 12	6 - 12 mm	0031612	CHF 15.50 *
Stoppeur 6 / 16	6 - 16 mm	0031616	CHF 22.85 *

Stoppeur de câble en quatre pièces, diamètre ext. 48 mm

Article	Pour diamètre	No commande	Prix par pce.
Typ 943/1	6.5 - 7.5 mm	0039431	CHF 8.70 *
Typ 943/2	8.0 - 9.0 mm	0039432	CHF 8.70 *
Typ 943/3	9.5 - 11.0 mm	0039433	CHF 8.70 *
Typ 943/4	11.5 - 13.0 mm	0039434	CHF 8.70 *
Typ 943/5	13.5 - 15.0 mm	0039435	CHF 8.70 *

Stoppeur de câble et tuyau

Article	Pour diamètre	No commande	Prix par pce.
Typ 870/5	14.5 - 37.5 mm	003RA-KR8705	CHF 19.50 *

* Livraison de suite, en stock / Prix sans TVA / Départ Samstagern



Consoles Flex pour fixation murale, renforcées galvanisé à chaud

Désignation	Dimension	Poids	Charge admise	No commande	Prix par pce.
A 50 S	50 mm	0.23	1700 N	004127 182 408	sur demande
A 100 S	100 mm	0.54	1900 N	004127 182 008	sur demande
A 150 S	150 mm	0.76	2100 N	004127 182 018	sur demande
A 200 S	200 mm	1.13	2300 N	004127 182 028	sur demande



Consoles Flex pour fixation murale, renforcées galvanisé à chaud

Désignation	Dimension	Poids	Charge admise	No commande	Prix par pce.
A 250 S	250 mm	0.42	2500 N	004127 182 038	sur demande
A 300 S	300 mm	0.84	2700 N	004127 182 048	sur demande
A 400 S	400 mm	1.23	2900 N	004127 182 068	sur demande
A 500 S	500 mm	1.51	3200 N	004127 182 088	sur demande
A 600 S	600 mm	1.98	3600 N	004127 182 098	sur demande



Consoles Flex pour pendants ou rails d'ancrage, renforcées, galvanisé à chaud

Désignation	Dimension	Poids	Charge admise	No commande	Prix par pce.
A 50 S BGS	50 mm	0.39	1700 N	004127 180 408	sur demande
A 100 S BGS	100 mm	0.60	1900 N	004127 180 008	sur demande
A 150 S BGS	150 mm	0.91	2100 N	004127 180 018	sur demande
A 200 S BGS	200 mm	1.28	2300 N	004127 180 028	sur demande

Pendard simple avec dentelure de sécurité à la page 6-8



Consoles Flex pour pendants ou rails d'ancrage, renforcées, galvanisé à chaud

Désignation	Dimension	Poids	Charge admise	No commande	Prix par pce.
A 250 S BGS	250 mm	0.82	2500 N	004127 180 038	sur demande
A 300 S BGS	300 mm	0.99	2700 N	004127 180 048	sur demande
A 400 S BGS	400 mm	1.38	2900 N	004127 180 068	sur demande
A 500 S BGS	500 mm	1.67	3200 N	004127 180 088	sur demande
A 600 S BGS	600 mm	2.14	3600 N	004127 180 098	sur demande

Livable aussi en Inox V4A, Prix sur demande

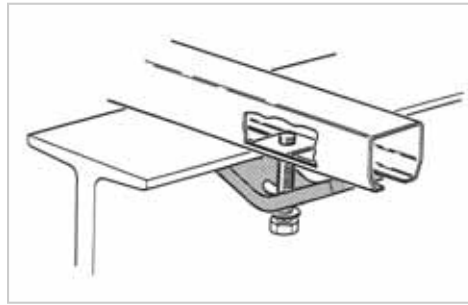
Pendard simple avec dentelure de sécurité, galvanisé à chaud

Désignation	Dimension	Poids	No commande	Prix par pce.
ESS 200	200 mm	0.65	004127 180 158	sur demande
ESS 250	250 mm	0.75	004127 180 108	sur demande
ESS 300	300 mm	0.85	004127 180 118	sur demande
ESS 400	400 mm	1.05	004127 180 168	sur demande
ESS 500	500 mm	1.30	004127 180 128	sur demande
ESS 600	600 mm	1.50	004127 180 178	sur demande
ESS 750	750 mm	1.85	004127 180 138	sur demande
ESS 1000	1000 mm	2.40	004127 180 148	sur demande
ESS 1200	1200 mm	2.80		sur demande
ESS 1500	1500 mm	3.45		sur demande

Pendard double avec dentelure de sécurité, galvanisé à chaud

Désignation	Dimension	Poids	No commande	Prix par pce.
DSS 200	200 mm	1.30 kg	004127 180 258	sur demande
DSS 250	250 mm	1.50 kg	004127 180 208	sur demande
DSS 300	300 mm	1.70 kg	004127 180 218	sur demande
DSS 400	400 mm	2.15 kg	004127 180 268	sur demande
DSS 500	500 mm	2.60 kg	004127 180 228	sur demande
DSS 600	600 mm	3.00 kg	004127 180 278	sur demande
DSS 750	750 mm	3.70 kg	004127 180 238	sur demande
DSS 900	900 mm	4.30 kg	004127 180 288	sur demande
DSS 1000	1000 mm	4.75 kg	004127 180 248	sur demande
DSS 1200	1200 mm	5.60 kg	004127 180 298	sur demande
DSS 1500	1500 mm	6.90 kg	004127 180 398	sur demande

Livable aussi en Inox V4A, Prix sur demande



Principe d'adaptation au support INP/IPE

Avec griffes de serrage, rail et support de voûte à 3 éléments avec coulisseaux.
Pour le montage simple, rapide et avantageux de rails conducteurs et chariots porte-câbles.



Rail avec griffes de serrage incl.

No commande 0060203...

Rail à profil C galvanisé, avec perforation $\varnothing = 10.5$ mm à l'extrémité
2 griffes de serrage et 2 coulisseaux avec vis M8 incl.

Longueur 330 mm
Longueur 400 mm
Longueur 500 mm
Longueur 700 mm

Prix CHF 16.70*
Prix CHF 17.30*
Prix CHF 18.00*
Prix CHF 19.20*

Autres longueurs sur demande
Griffes separatement (2 Pce.)

Prix CHF 8.50*



Equerre

No commande 004127190308

Equerre 80 x 50 x 40 x 4 mm
Galvanisé

Prix sur demande

compatible avec suspensions sur page 6-8 + 6-9

Livable aussi en Inox V4A, Prix sur demande



Variante Equerre et pendard simple

Variante économique pour installer rails conducteurs ou systèmes de chariots porte-câble simplement au plafond.

Pendard simple avec dentelure de sécurité, galvanisé à chaud,
page 6-8 + 6-9 et equerre (voir en haut).