



Fonctionnement et domaines d'application

Les interrupteurs de fin de course servent à la saisie de composants rotatifs, comme des tambours à câble de grues, des axes, des limiteurs de dispositifs de levage, etc. Les cames peuvent être ajustées indépendamment les unes des autres au moyen de vis.

- Corps en aluminium à couvercle en plastique auto-extincteur en thermoplastique résistant aux chocs
- Classe de protection IP65 suivant IEC/EN 60529
- Broche galvanisée à roulements à billes
- Cames PA à axe en acier inoxydable et roulements à billes
- Nombre maximal de contacts actionnés 6 (6 cames) de stock avec 4 contacts
- 2 introductions de câble avec fixation par vis M20
- Plage de températures: -20°C à + 70°C

Interrupteur de fin de course Type FGR2006

Art. No. 007FGR2006

Avec 4 microrupteurs, classe de protection IP65
Rapport de démultiplication 1:12

Prix/par pièce CHF 348.-*

Interrupteur de fin de course Typ FGR2007

Art. No. 007FGR2007

Avec 4 microrupteurs, classe de protection IP65
Rapport de démultiplication 1:33

Prix/par pièce CHF 348.-*

Interrupteur de fin de course Type 2FGR2008

Art. No. 007FGR2008

Avec 4 microrupteurs, classe de protection IP65
Rapport de démultiplication 1:50

Prix/par pièce CHF 348.-*

Interrupteur de fin de course Type FGR2009

Art. No. 007FGR2009

Avec 4 microrupteurs, classe de protection IP65
Rapport de démultiplication 1:100

Prix/par pièce CHF 348.-*

Interrupteur de fin de course Type FGR 2010

Art. No. 007FGR2010

Avec 4 microrupteurs, classe de protection IP65
Rapport de démultiplication 1:200

Prix/par pièce CHF 348.-*

Egalement livrables avec 6 microrupteurs, consultez-nous.

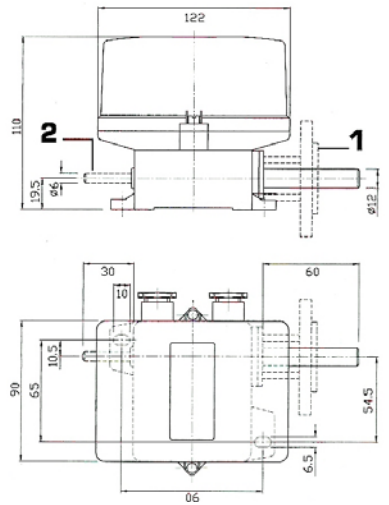
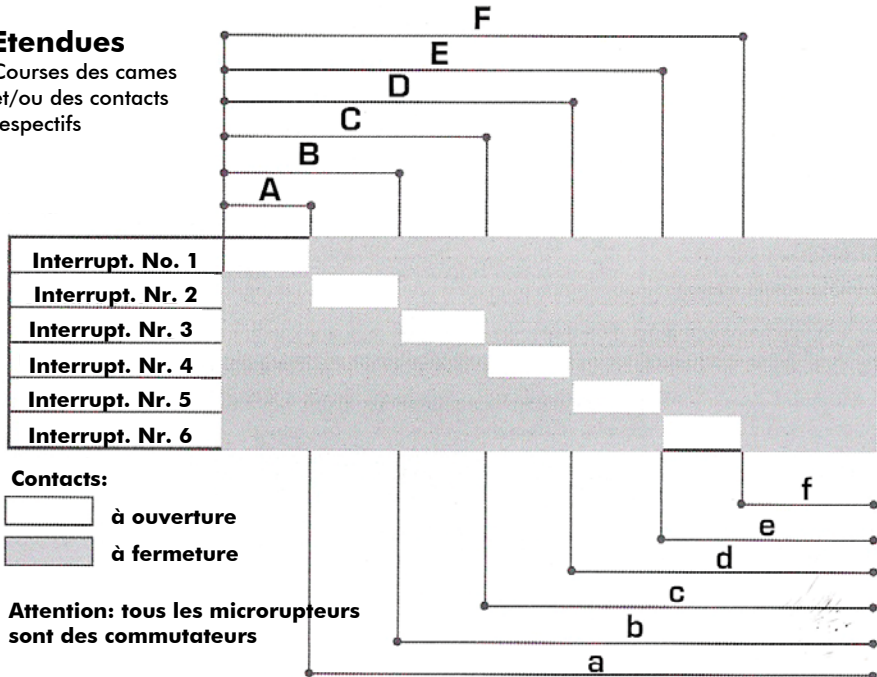
Détails techniques



- conformes IEC/EN, UL 1054
- Contacts à dé clic avec ouverture forcée positive (contact NC)
- Commutateurs 1NC+1NO (forme C)
- Bornes de raccordement argentées autonettoyantes

Etendues

Courses des cames et/ou des contacts respectifs



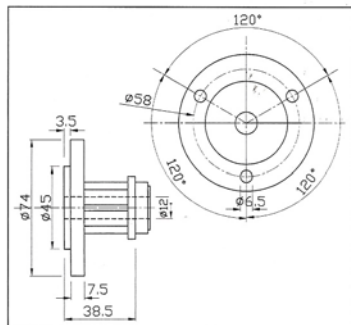
1 Fixation par bride
2 Version à deux axes

Tours jusqu'à l'actionnement de la came

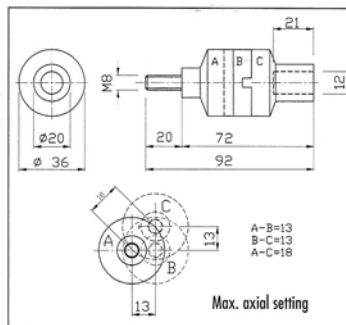
Tours	A	a	B	b	C	c	D	d	E	e	F	f
12 x	1.25	10.7	2.5	9.5	3.75	8.25	5	7	6.25	5.75	7.5	4.5
33 x	3.5	29.5	7	26	10.5	22.5	14	19	17.5	15.5	21	13
50 x	5	45	10	40	15	35	20	30	25	25	30	20
100 x	10	90	20	80	30	70	40	60	50	50	60	40
200 x	20	180	40	160	60	140	80	120	100	100	120	80

Accessoires pour interrupteurs de fin de course

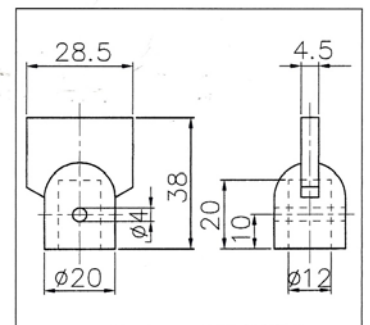
Bride en PA66	(Ill. 1)	Prix/par pièce	CHF 21.50*
Connecteur Holdmann en polycarbonate	(Ill. 2)	Prix/par pièce	CHF 17.80*
Lame en PA66	(Ill. 3)	Prix/par pièce	CHF 9.80*



III. 1 Bride



III. 2 Holdmann



III. 3 Lame

Livraison de suite, en stock / Prix sans TVA / Départ Samstagern