

Vorgehensweise des Betreibers explosionsgefährdeter Unternehmensbereiche bei der Geräteauswahl nach der Richtlinie 1999/92/EG (ATEX 137).

1. Grundsätzliche Bereichseinteilung und Zuweisung der Gerätegruppen:

- Gruppe I: Explosionsgefährdete Bereiche unter Tage (Bergbau).
An die Gruppe I werden besondere Anforderungen gestellt. Da wir keine Geräte für diese Gruppe herstellen, wird sie bei den folgenden Ausführungen nicht mehr berücksichtigt.
- Gruppe II : Alle sonstigen explosionsgefährdeten Bereiche.



2. Einteilung der explosionsgefährdeten Unternehmensbereiche in Zonen:

Zonendefinitionen

- Zonen G: Gase, Dämpfe, Nebel,
Zone 0: Bereich, in dem eine explosionsfähige Atmosphäre als Gemisch aus Luft und brennbaren Gasen, Dämpfen oder Nebeln ständig, über lange Zeiträume oder häufig vorhanden ist.
Zone 1: Bereich, in dem sich bei Normalbetrieb gelegentlich eine explosionsfähige Atmosphäre als Gemisch aus Luft und brennbaren Gasen, Dämpfen oder Nebeln bilden kann.
Zone 2: Bereich, in dem bei Normalbetrieb eine explosionsfähige Atmosphäre als Gemisch aus Luft und brennbaren Gasen, Dämpfen oder Nebeln normalerweise nicht oder aber nur kurzzeitig auftritt.
- Zonen D: Stäube
Zone 20: Bereich, in dem eine explosionsfähige Atmosphäre in Form einer Wolke aus in der Luft enthaltenem brennbarem Staub ständig, über lange Zeiträume oder häufig vorhanden ist.
Zone 21: Bereich, in dem sich bei Normalbetrieb gelegentlich eine explosionsfähige Atmosphäre in Form einer Wolke aus in der Luft enthaltenem brennbarem Staub bilden kann.
Zone 22 : Bereich, in dem bei Normalbetrieb eine explosionsfähige Atmosphäre in Form einer Wolke aus in der Luft enthaltenem brennbarem Staub normalerweise nicht oder nur kurzzeitig auftritt.

3. Temperaturklassen

Temperaturklassen	Zündtemperaturbereich der Gemische	Oberflächentemperatur der Geräte
T1	>450°C	450°C
T2	>300 – 450°C	300°C
T3	>200 – 300°C	200°C
T4	>135 – 200°C	135°C
T5	>135 – 200°C	100°C
T6	>85 – 100°C	85°C

Typ	Artikel-Nr.	Polzahl	Querschnitt	Länge			Preis*
Erdungsaufroller	003A173082	1	4 mm ²	6.1 m	II 2 GD T6	1.50 kg	867.00
Erdungsaufroller	003A173083	1	4 mm ²	9.2 m	II 2 GD T6	2.50 kg	1'057.00
Erdungsaufroller	003A173084	1	4 mm ²	15.2 m	II 2 GD T6	2.50 kg	1'149.00

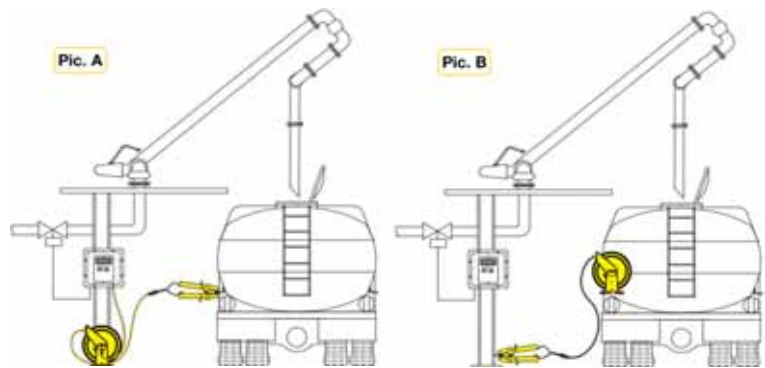
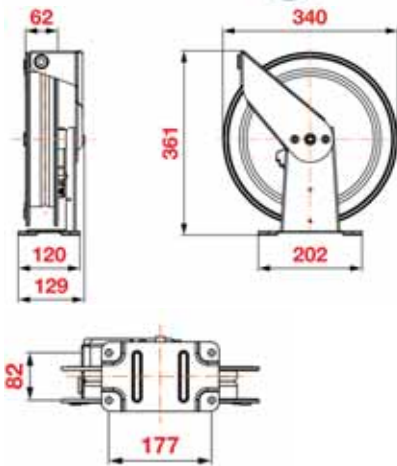



*Preise in CHF exkl. MWST / ab Samstagern



Technische Merkmale

- Erdungsaufroller mit ATEX Zertifizierung
- ATEX-Zertifizierung gemäss Tabelle
- Verfügbar MIT oder OHNE Zange
- Pulverbeschichtete Ausführung
- Umgebungstemperatur -5°C / +40°C
- Automatischer Federrückzug
- Arretierungsvorrichtung ein- und ausschaltbar
- Für Decken- / Wandmontage
- Rollenführung einfach verstellbar



Artikel-Nr.	Kabelmaterial	Isolierung	Querschnitt	Länge	Erdungszange		Preis*
00333500		Ohne Kabel, ausgelegt für 30 m, 16 mm ²				II (3) 3 GD	389.00
00333141	Kupfer	PUR	6 mm ²	14.5 m	antiexplosiv 10A	II (3) 2/3 GD	979.00
00333261	Kupfer	PUR	6 mm ²	25 m	antiexplosiv 10A	II (3) 2/3 GD	1'068.00
00333152	Kupfer	PUR	6 mm ²	15 m	Standart 50A	II (3) 3 GD	618.00
00333252	Kupfer	PUR	6 mm ²	25 m	Standart 50A	II (3) 3 GD	736.00
00334152	Stahl	PVC	7x7 Ø5 mm ²	15 m	Standart 50A	II (3) 3 GD	538.00
00334252	Stahl	PVC	7x7 Ø5 mm ²	25 m	Standart 50A	II (3) 3 GD	598.00

ATEX-Erdungszange passend zu ATEX-Aufroller



10A




50A

Technische Merkmale

- Erhältlich in Standard 50A
- Erhältlich in antiexplosiv 10A

NEU

Typ	Artikel-Nr.		Preis*
 Erdungszange antiexplosiv 10A	00335111	0.2 kg	69.00
Erdungszange Standard 50A	00335112	0.1 kg	Auf Anfrage

*Preise in CHF exkl. MWST / ab Samstagern



Erdungszange Profi-line 115-1 Kaiman MINI 1-polig mit Edelstahlspitzen Ex II 1D IIIC Tx, Menge 10er Pack/ einzel 003A416335 **86.00**

Die Erdungsklammer aus eloxiertem Aluminium-Druckguss dringt dank spitzer Zähne hervorragend durch Fass-Beschichtungen und Fass-Verschmutzungen. Sie verfügt über einen Öffnungsbereich von 40 mm.



Erdungszange Edelstahl Typ: Profi-line 106-1 1-polig mit Edelstahlspitzen Ex II 1 GD, T6/80 °C 003A416219 **115.00**

Diese Erdungsklammer eignet sich besonders zum Anschluss an Fasspumpen. Die handgerechte Form und die optimalen Öffnungskräfte garantieren eine leichte Handhabung ohne Ermüdungserscheinungen der Klammer.



Erdungszange Edelstahl Typ: Profi-line 114-1 1-polig mit Edelstahlspitzen Ex II 1 GD, T6/80 °C 003A416036 **225.00**

(Schenkellänge von 140mm) ist geeignet für Fässer und Gebinde mit ebenfalls sehr spitzen Zähnen, welche sicher durch eine Lackschicht durchbeissen.



Erdungszange Edelstahl Typ: Profi-line 115-1 1-polig mit Edelstahlspitzen Ex II 1 GD, T6/80 °C 003A416092 **147.00**

(Schenkellänge von 150mm) ist geeignet für Rohre mit einem Durchmesser von mehr als 15mm



Erdungszange Edelstahl Typ: Profi-line 123-1 1-polig mit Edelstahlspitzen Ex II 1 GD, T6/80 °C 003A416037 **287.00**

(Schenkellänge von 230mm) ist geeignet für Fässer und Erdungspunkte, wo ein grosser Öffnungswinkel benötigt wird. Die Erdungsklammer entspricht der Klammer PROFILINE 114-1 mit großem Öffnungswinkel.

Alle Erdungszangen auch in 2-poliger Ausführung auf Anfrage erhältlich



Bezeichnung	Länge	Bestell Nr.	Preis
mit 1 mittelschwere Edelstahlklammer und 1 Oese, Typ: Profi-line 114-1 mit 3 m Hytre spiralkabel grün	3 m	003A416111	335.00
mit 1 mittelschwere Edelstahlklammer und 1 Oese, Typ: Profi-line 114-1 mit 5 m Hytre spiralkabel grün	5 m	003A416054	363.00
mit 1 mittelschwere Edelstahlklammer und 1 Oese, Typ: Profi-line 114-1 mit 10 m Hytre spiralkabel grün	10 m	003A416039	469.00

*Preise in CHF exkl. MWST / ab Samstagern