

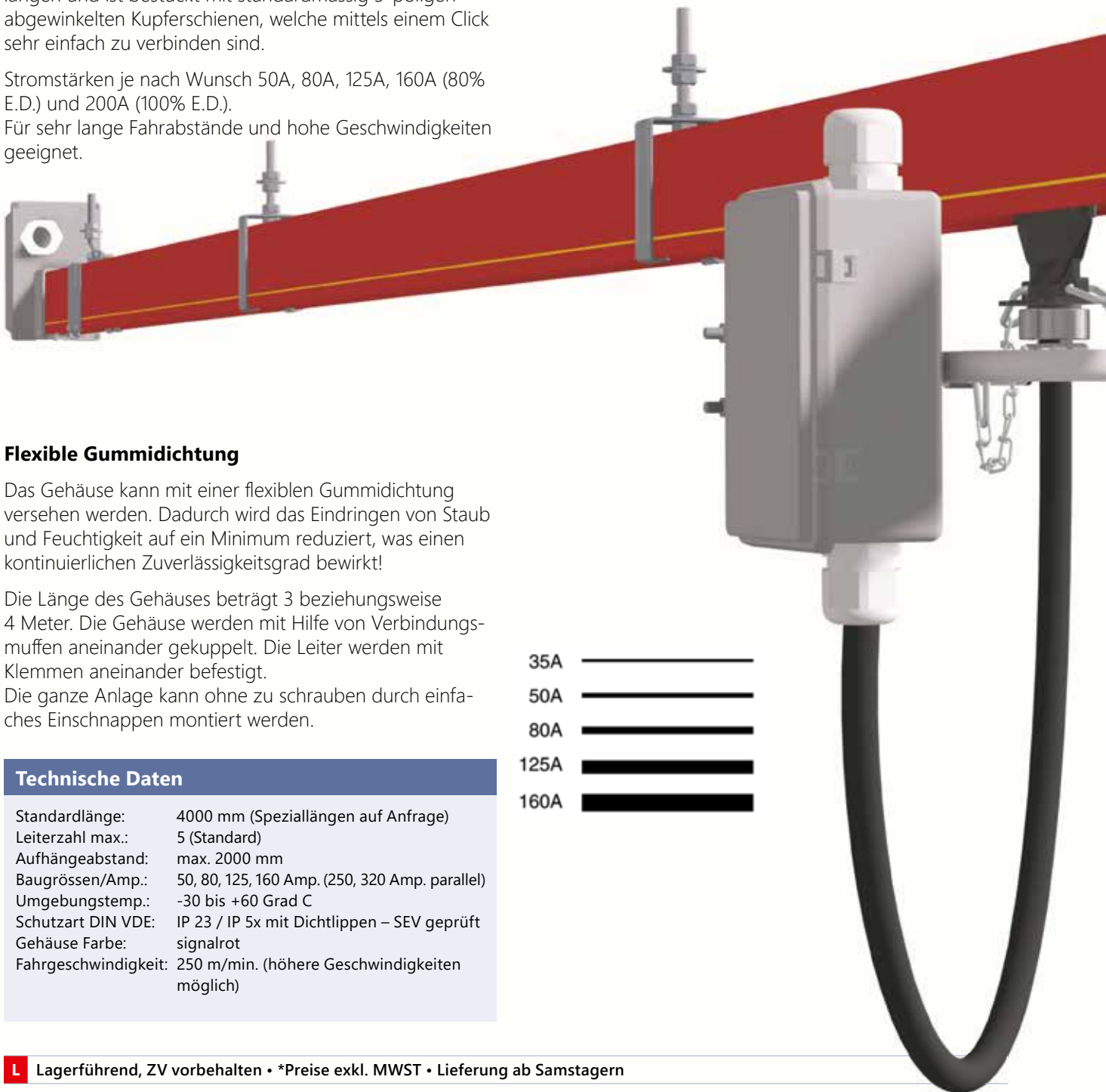
Äusserst zuverlässig und zweckmässig

AKAPP Click-Ductor ist ein äusserst zuverlässiges und zweckmässiges Schleifleitungssystem, das weltweit erfolgreich in Innen- und Außenanlagen eingesetzt wird. In dieser Dokumentation werden seine einzigartigen Eigenschaften kurz dargestellt.

Das Kunststoffprofil RC4 / RC7 besteht aus 4 m Schienenlängen und ist bestückt mit standardmässig 5-poligen abgewinkelten Kupferschienen, welche mittels einem Click sehr einfach zu verbinden sind.

Stromstärken je nach Wunsch 50A, 80A, 125A, 160A (80% E.D.) und 200A (100% E.D.).

Für sehr lange Fahrabstände und hohe Geschwindigkeiten geeignet.



Flexible Gummidichtung

Das Gehäuse kann mit einer flexiblen Gummidichtung versehen werden. Dadurch wird das Eindringen von Staub und Feuchtigkeit auf ein Minimum reduziert, was einen kontinuierlichen Zuverlässigkeitsgrad bewirkt!

Die Länge des Gehäuses beträgt 3 beziehungsweise 4 Meter. Die Gehäuse werden mit Hilfe von Verbindungsmuffen aneinander gekuppelt. Die Leiter werden mit Klemmen aneinander befestigt.

Die ganze Anlage kann ohne zu schrauben durch einfaches Einschnappen montiert werden.

Technische Daten

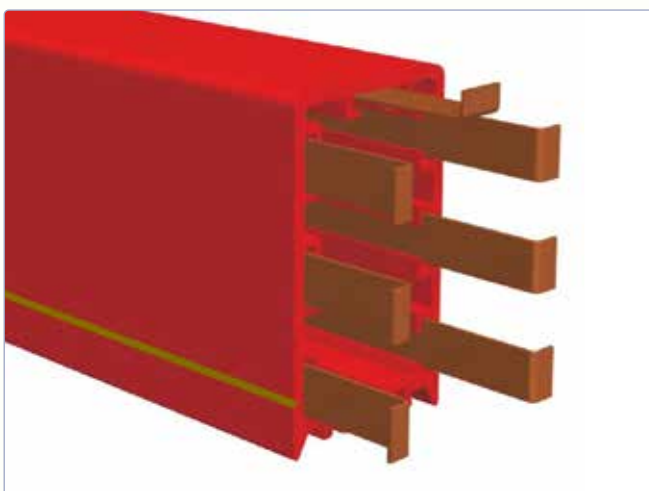
Standardlänge:	4000 mm (Speziallängen auf Anfrage)
Leiterzahl max.:	5 (Standard)
Aufhängeabstand:	max. 2000 mm
Baugrössen/Amp.:	50, 80, 125, 160 Amp. (250, 320 Amp. parallel)
Umgebungstemp.:	-30 bis +60 Grad C
Schutzart DIN VDE:	IP 23 / IP 5x mit Dichtlippen – SEV geprüft
Gehäuse Farbe:	signalrot
Fahrgeschwindigkeit:	250 m/min. (höhere Geschwindigkeiten möglich)

35A	
50A	
80A	
125A	
160A	

L Lagerführend, ZV vorbehalten • *Preise exkl. MWST • Lieferung ab Samstagern



Stinger-System, Schleifleitung in Kombination mit Kabelwagenanlage für Kabelabläng-Maschinen



Technische Daten: Kunststoffgehäuse

Material

Weichmacherfreies Hart-PVC mit den Richtwerten:	
Kerbschlagzähigkeit	5-10 kJ/m ²
E-modul	2500-3000 N/mm ²
Erweichungstemperatur (Vicat)	81-83°C
Lineare Ausdehnung	70.10 ⁻⁶

Elektrische Werte

Spez. Durchgangswiderstand bei 100 V	>4.10 ¹⁵ Ω/cm
Durchschlagfestigkeit bei 50 Hz	>30 kV/mm
Länge des Gehäuses:	4 m Standard

Verschleissfeste Stromabnehmer, 35 A – 100 A

Die C7-Stromabnehmer, die für Stromstärken bis nominal 35 A, 70 A und 100 A (ED 60%) geeignet sind, gibt es für 4 oder 7 Leitern. Fahrgeschwindigkeit: bis zu 80m/min. Die Stromabnehmertypen "CL" sind standardmäßig mit einem Anschlußkabel (Länge ca. 1 m) mit nummerierten Adern ausgestattet. Die Stromabnehmertypen "C" werden ohne Anschlußkabel geliefert.

C(L)7/G - Stromabnehmer sind mit verschleissfesten Gleitschuhen ausgestattet. Diese gleiten perfekt über die Lauffläche des Gehäuses und gewährleisten, dass der Stromabnehmer während des Fortbewegens äußerst stabil bleibt.

Sie können die Stromabnehmer ganz einfach auf die Situation abstimmen, z.B. zur Erhöhung der maximalen Stromstärke koppeln Sie 1 oder 2 Stromabnehmer an!

Stromabnehmerwagen

Einzelstromabnehmerwagen 35 A (4 bis 7-polig)

Auch erhältlich sind Hochgeschwindigkeitsräder für hohe Geschwindigkeiten



Doppelstromabnehmerwagen 70 A (4 bis 7-polig)



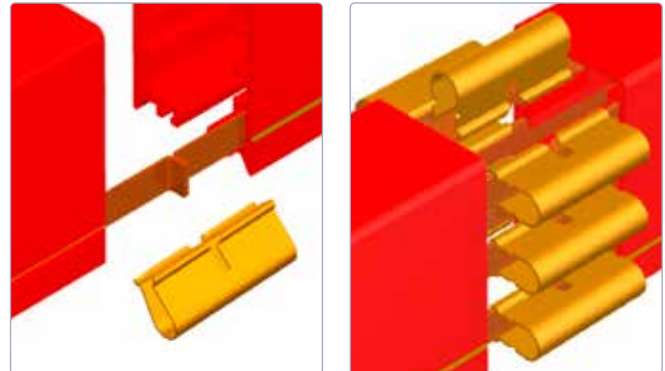
Dreifachstromabnehmerwagen 100 A (4 bis 7-polig)



L Lagerführend, ZV vorbehalten • *Preise exkl. MWST • Lieferung ab Samstagern

Verbindungsklemmen

Für das Verbinden der Kupferbänder. Die federnden Messingklemmen klemmen sich selbst an die Bänder und schnappen ein. Eine Aussparung in der Klemme bewirkt, dass die Bänder exakt gegeneinander liegen bleiben. Für Kupfer ab 125 A werden Schraubverbindungen verwendet.

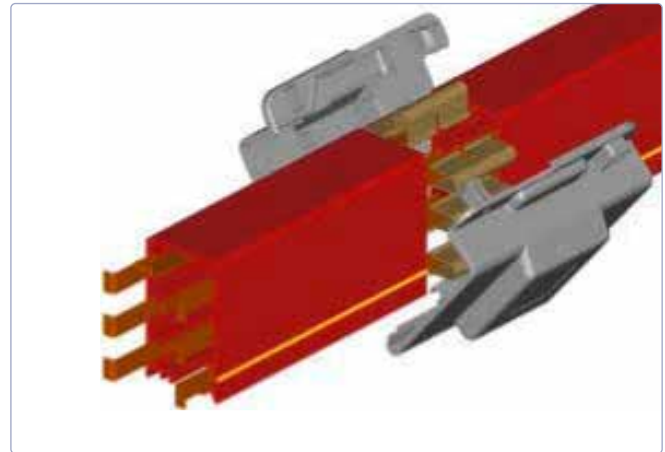


Sehr einfache Montage!

Mit AKAPP Click-Ductor sparen Sie Kosten ein. Das fängt schon bei der Montage an!

Alle Komponenten sind genau aufeinander abgestimmt, wodurch sie einfach befestigt werden können. Die weitläufige Erfahrung und Materialkenntnisse unserer Mitarbeiter garantieren eine optimal funktionierende Anlage.

Möchten Sie zuerst eine Beratung bezüglich Ihrer Anlage? Kein Problem, unsere Berater helfen Ihnen gerne, kostenlos und völlig unverbindlich!



Flexible Abdichtlippen AS7

Hiermit eignet Multiconductor sich für die Anwendung in staubigen, feuchten oder sogar korrosiven Atmosphären.

Korrosion von Kupferbänder werden oft nahezu völlig verhütet! Diese Abdichtung ist erforderlich für alle Außenanlagen und z.B. in der Betonindustrie, Ziegeleien, bei Kohlenförderung und -lagerung, in Molkereien, Verzinkerien, in der Textilindustrie und dergleichen.

Gehäuse RN(HS)7 / RC(HS)7 mit Dichtlippe (AS7) entspricht Schutzart IP44 / IP5X und darf auf jeder gewünschten Höhe verwendet werden.

