

# Energieführungsketten aus Kunststoff Serie Robot

Serie 495	Seite 186
Serie 500	Seite 188
Serie 510TN	Seite 190
Serie 515TN	Seite 190
Serie 545	Seite 192
Serie 599	Seite 194



Zweifach-Verbindungsbolzen;  
hohe Festigkeit für jede  
Anwendung

Abnehmbarer Rahmensteg für  
die schnelle Montage  
der Leitungen

Auflagegestell zur Unterstützung  
der Kette

Trennelemente  
zur Unterteilung  
der Leitungen

Kantenfreier Innenraum

Geneigtes  
Anschlusselement zur  
Befestigung der Kette

3

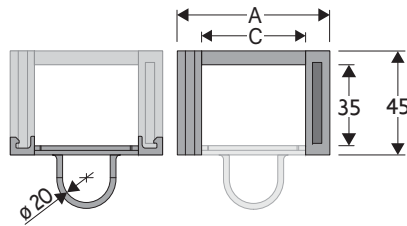
# 495

## Kreisförmige Energieführungskette aus Kunststoff

### Innenhöhe (D) 35 mm

Einteilige Kettenglieder und Verbindungsbolzen aus reibungsarmem Kunststoff.

Im Innenradius aufklappbarer Rahmensteg mit zusätzlicher Ringunterstützung für Leitungen: max. Durchmesser 20 mm.



### Pins

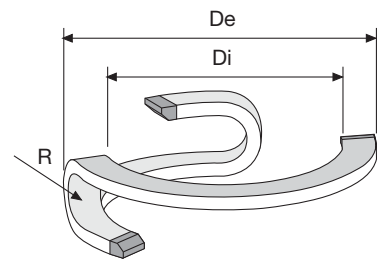
Artikel Nr. PG305

### Technische Eigenschaften

Geschwindigkeit	180°/s
Beschleunigung	180°/s <sup>2</sup>

Sollten Sie Bedarf an höheren Geschwindigkeiten und Beschleunigungen haben, setzen Sie sich bitte mit unserem technischem Büro in Verbindung.

A	B	C	D	R	Gewicht/Glied	Kettentyp
mm	mm	mm	mm	mm	kg	Artikel Nr.
69	45	45	35	100	0,100	495



R	Di	De
mm	mm	mm
100	600	755

### Kettenlänge

Kettentyp	Drehungsgrad	Anzahl Kettenglieder
495	90	13
495	180	18
495	270	22
495	360	26

### Anschlusselemente aus Stahl

Die Anschlusselemente dienen zur Befestigung der beiden Kettenenden an der Anlage. Sie bestehen aus einem asymmetrischen Stahlbügel mit angeschraubten Kettengliedern.

Die Anordnung der Anschlusselemente wird durch den Verlauf der Kette festgelegt und ist, wie in Bild A dargestellt, auszuführen.

### Auflagegestell

Um einen einwandfreien Betrieb der Kette zu gewährleisten, muss die Kette in einer bestimmten Stellung verfahren.

Hierfür hat Brevetti Staldato ein Auflagegestell entwickelt, das sämtlichen Funktionsanforderungen entspricht (Bild B). Für individuelle Anwendungen sind auch Auflagegestelle mit Klemmplatten und Sonderabmessungen lieferbar.

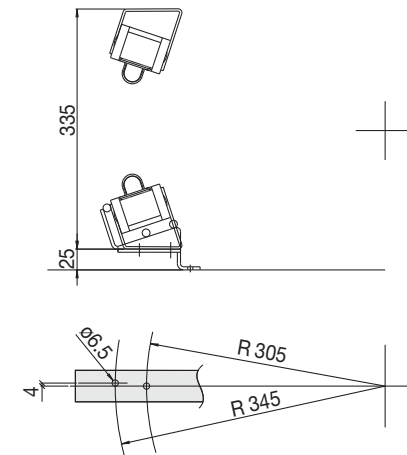


Bild. A

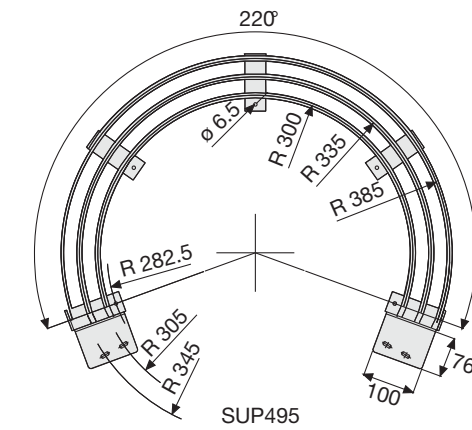


Bild. B

### Artikel Nr. der Anschlusselemente aus Stahl

Montierter Satz	Ein Satz
Kettentyp	Anschlusselemente
495...	A495KM
Looser Satz	Ein Satz
Kettentyp	Anschlusselemente
495...	A495K

Für Anwendungen, deren Drehwinkel größer als 200° ist, bedarf es der Nutzung des speziell dafür vorgesehenen Zubehörs zur Unterstützung der Kette. (siehe S.29)



# 495

## Kreisförmige Energieführungskette aus Kunststoff

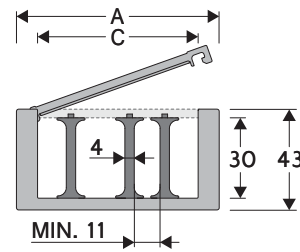


## 500

### Kreisförmige Energieführungskette aus Kunststoff

#### Inner height (D) 30 mm

Single link construction.  
Frames opening from inner radius.  
Internal separation available.



#### Trennsteg

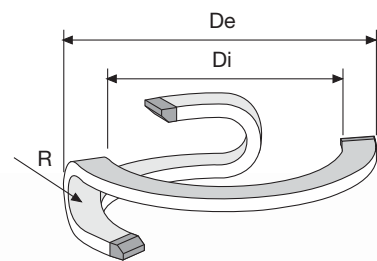
- Lose	Artikel Nr. S500
- Montiert	Artikel Nr. S500MC

#### Technische Eigenschaften

Geschwindigkeit	180°/s
Beschleunigung	180°/s <sup>2</sup>

Sollten Sie Bedarf an höheren Geschwindigkeiten und Beschleunigungen haben, setzen Sie sich bitte mit unserem technischem Büro in Verbindung.

A	B	C	D	R	Gewicht/Glied	Kettentyp
mm	mm	mm	mm	mm	kg	Artikel Nr.
86,5	43	68,5	30	100	0,086	50010
86,5	43	68,5	30	150	0,086	50020



R	Di	De
mm	mm	mm
100	630	830
150	630	830

#### Kettenlänge

Kettentyp	Drehungsgrad	Anzahl Kettenglieder
50010	90	13
50010	180	17
50010	270	21
50010	360	26
50020	90	15
50020	180	19
50020	270	24
50020	360	28

#### Anschlusselemente aus Stahl

Die Anschlusselemente dienen zur Befestigung der beiden Kettenenden an der Anlage. Sie bestehen aus einem asymmetrischen Stahlbügel mit angeschraubten Kettengliedern. Die Anordnung der Anschlusselemente wird durch den Verlauf der Kette festgelegt und ist, wie in Bild A dargestellt, auszuführen.

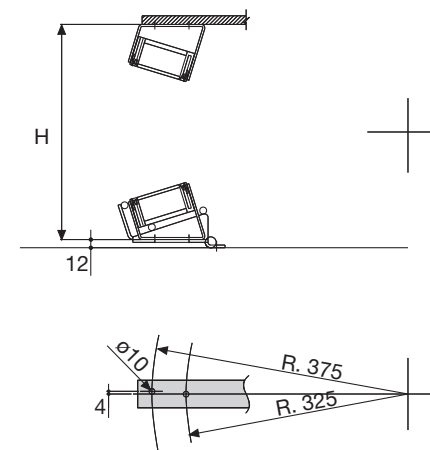


Bild. A

#### Auflagegestell

Um einen einwandfreien Betrieb der Kette zu gewährleisten, muss die Kette in einer bestimmten Stellung verfahren. Hierfür hat Brevetti Staldalto ein Auflagegestell entwickelt, das sämtlichen Funktionsanforderungen entspricht (Bild B). Für individuelle Anwendungen sind auch Auflagegestelle mit Klemmplatten und Sonderabmessungen lieferbar.

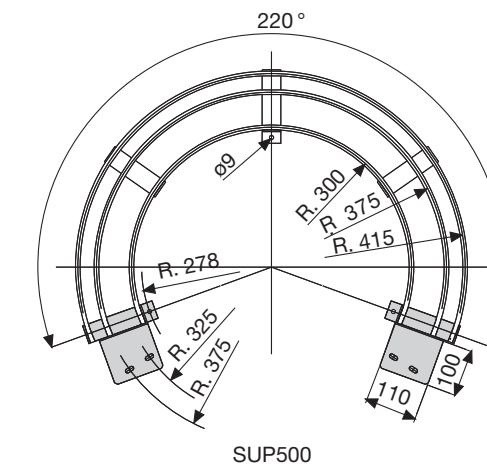


Bild. B

Kettentyp	H
50010	330
50020	410

Für Anwendungen, deren Drehwinkel größer als 200° ist, bedarf es der Nutzung des speziell dafür vorgesehenen Zubehörs zur Unterstützung der Kette. (siehe S.29)

#### Artikel Nr. der Anschlusselemente aus Stahl

Montierter Satz	
Kettentyp	Ein Satz Anschlusselemente
50010	A50010NKM
50020	A50020NKM
Loser Satz	
Kettentyp	Ein Satz Anschlusselemente
50010	A50010NK
50020	A50020NK



**NEUE KETTE**

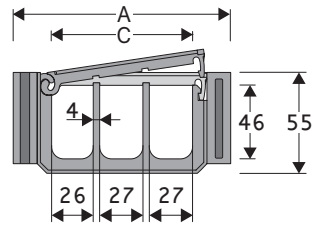
Serie Robot

**500**  
Kreisförmige  
Energieführungskette  
aus Kunststoff

## 510TN-515TN Kreisförmige Energieführungskette aus Kunststoff

### Innenhöhe (D) 46 mm

Energieführungskette mit Seitenbändern, Nut- und Federsystem mit zweifach-Verbindungsbolzen gewährleisten einen hohen Widerstand gegen Torsions- und Zugbelastung. Im Innenradius mit aufklappbaren Rahmenstegen aus Kunststoff.



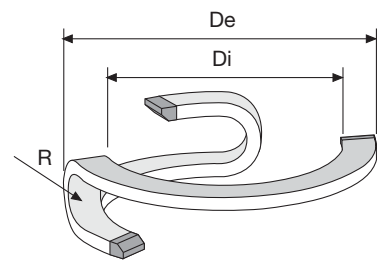
<b>Pins 510TN</b>	Artikel Nr. PG511
<b>Pins 515TN</b>	Artikel Nr. PG515-B515

### Technische Eigenschaften

Geschwindigkeit	180°/s
Beschleunigung	180°/s <sup>2</sup>

Sollten Sie Bedarf an höheren Geschwindigkeiten und Beschleunigungen haben, setzen Sie sich bitte mit unserem technischem Büro in Verbindung.

A	B	C	D	R	Gewicht/Glied	Kettentyp
mm	mm	mm	mm	mm	kg	Artikel Nr.
132	55	88	46	125	0,200	510TN
132	55	88	46	175	0,200	515TN



Kettentyp	R	Di	De
	mm	mm	mm
510TN	125	940	1220
515TN	175	1060	1340

### Kettenlänge

Kettentyp	Drehungsgrad	Anzahl Kettenglieder
510TN	90	13
510TN	180	17
510TN	270	22
510TN	360	27
515TN	90	17
515TN	180	23
515TN	270	29
515TN	360	35



515TN

510TN

### Anschlusselemente aus Stahl

Die Anschlusselemente dienen zur Befestigung der beiden Kettenenden an der Anlage. Sie bestehen aus einem asymmetrischen Stahlbügel mit angeschraubten Kettengliedern. Die Anordnung der Anschlusselemente wird durch den Verlauf der Kette festgelegt und ist, wie in Bild A dargestellt, auszuführen.

### Auflagegestell

Um einen einwandfreien Betrieb der Kette zu gewährleisten, muss die Kette in einer bestimmten Stellung verfahren. Hierfür hat Brevetti Staldato ein Auflagegestell entwickelt, das sämtlichen Funktionsanforderungen entspricht (Bild B). Für individuelle Anwendungen sind auch Auflagegestelle mit Klemmplatten und Sonderabmessungen lieferbar.

### 510TN

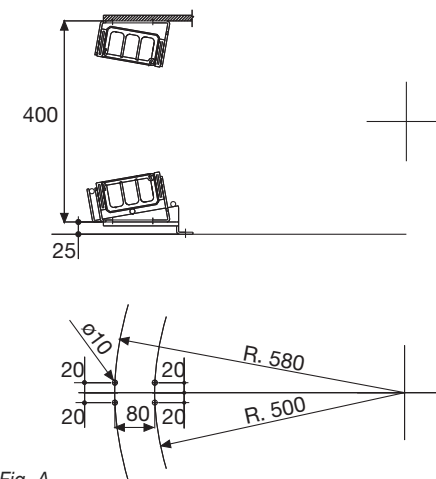


Fig. A

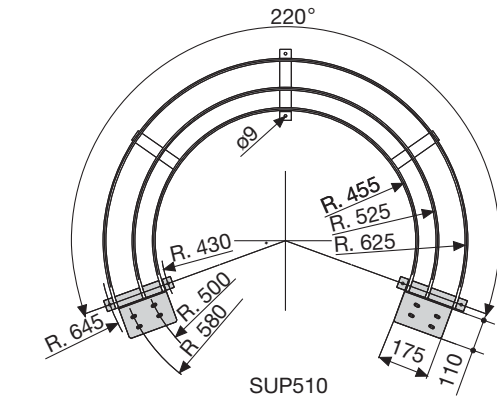


Fig. B

### 515TN

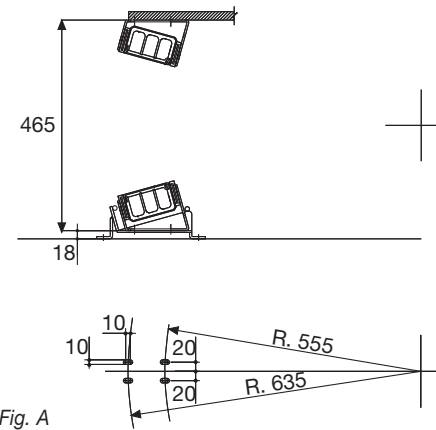


Fig. A

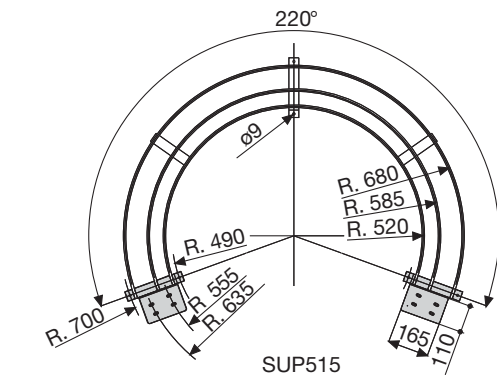


Fig. B

### Artikel Nr. der Anschlusselemente aus Stahl

Montierter Satz	Ein Satz
Kettentyp	Anschlusselemente
510TN	A510TNKM
515TN	A515TNKM

Looser Satz	Ein Satz
Kettentyp	Anschlusselemente
510TN	A510TNK
515TN	A515TNK

Für Anwendungen, deren Drehwinkel größer als 200° ist, bedarf es der Nutzung des speziell dafür vorgesehenen Zubehörs zur Unterstützung der Kette. (siehe S.29)

## 510TN 515TN Kreisförmige Energieführungskette aus Kunststoff



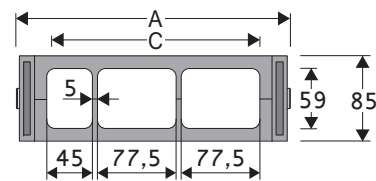


## 599

### Kreisförmige Energieführungskette aus Kunststoff

#### Innenhöhe (D) 59 mm

Konstruktion mit seitlichen Führungsbändern, die Nut- und Federverbindung und der Dreifach-Verbindungsbolzen, gewährleisten hohe Drehfestigkeit.

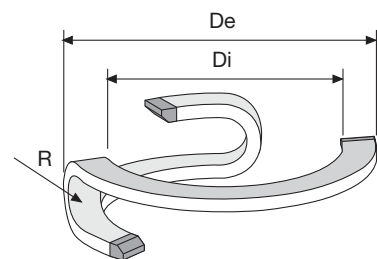


#### Technische Eigenschaften

Geschwindigkeit	180°/s
Beschleunigung	180°/s <sup>2</sup>

Sollten Sie Bedarf an höheren Geschwindigkeiten und Beschleunigungen haben, setzen Sie sich bitte mit unserem technischem Büro in Verbindung.

A	B	C	D	R	Gewicht/Glied	Kettentyp
mm	mm	mm	mm	mm	kg	Artikel Nr.
272	85	210	59	220	0,900	599



R	Di	De
mm	mm	mm
220	1400	2000

#### Kettenlänge

Kettentyp	Drehungsgrad	Anzahl Kettenglieder
599	90	14
599	180	19
599	270	23
599	360	28



Version mit horizontalen Separatoren

#### Anschlusselemente aus Stahl

Die Anschlusselemente dienen zur Befestigung der beiden Kettenenden an der Anlage. Sie bestehen aus einem asymmetrischen Stahlbügel mit angeschraubten Kettengliedern. Die Anordnung der Anschlusselemente wird durch den Verlauf der Kette festgelegt und ist, wie in Bild A dargestellt, auszuführen.

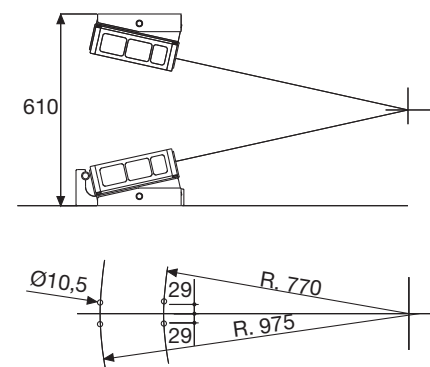


Bild. A

#### Auflagegestell

Um einen einwandfreien Betrieb der Kette zu gewährleisten, muss die Kette in einer bestimmten Stellung verfahren. Hierfür hat Brevetti Staldato ein Auflagegestell entwickelt, das sämtlichen Funktionsanforderungen entspricht (Bild B). Für individuelle Anwendungen sind auch Auflagegestelle mit Klemmplatten und Sonderabmessungen lieferbar.

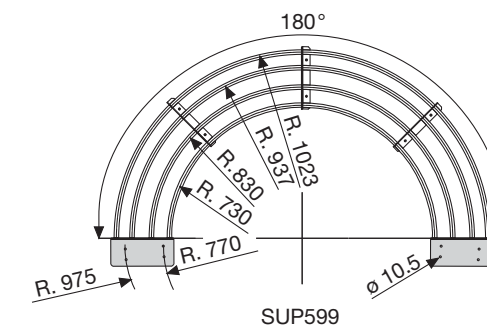


Bild. B

#### Artikel Nr. der Anschlusselemente aus Stahl

Montierter Satz	Ein Satz
Kettentyp	Anschlusselemente
599	A599KM
Looser Satz	Ein Satz
Kettentyp	Anschlusselemente
599	A599K

Für Anwendungen, deren Drehwinkel größer als 200° ist, bedarf es der Nutzung des speziell dafür vorgesehenen Zubehörs zur Unterstützung der Kette. (siehe S.29)

## 599

### Kreisförmige Energieführungskette aus Kunststoff