



Massive V2A-Ausführung

Elektromotorischer Antrieb, einsetzbar für Wasser, Wasser mit Zusatz von Reinigungschemikalien, Luft, Öle und Fette, für max. Druck 100 oder 200 bar, max. Temperatur 100°C, ohne Schlauch (auf Anfrage)

Einsatzgebiete: Kläranlagen, Kieswerk, Bauamt, Kraftwerk, Landwirtschaft etc.

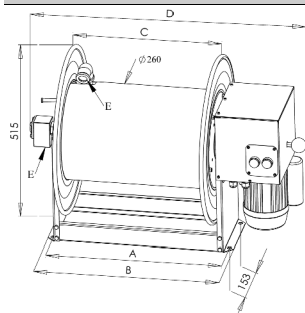
Antrieb und Arbeitsweise

Der Antrieb erfolgt über einen robusten Getriebemotor mit einer manuellen Schiebekupplung. Zwei Handtaster erlauben wahlweise den Rechts- oder Linkslauf der Trommel. Das Abwickeln des Schlauchs erfolgt entweder motorisch oder wahlweise, nach dem Auskuppeln des Motors mittels der Schiebekupplung, manuell.

Folgende Betriebsspannungen sind lieferbar:

Wechselstrom 230V / 50 Hz einphasig / Wechselstrom 400V / 50 Hz dreiphasig (Drehstrom)
Gleichstrom 12V DC oder 24V DC, in Verbindung mit einem Spannungsumwandler

Typ	Gewicht	Aufrollbare Schlauchlängen	Schlauch \varnothing	Max. Druck bar	Abmessungen in mm					Werkstoff Drehgelenk	Preis
					Gewinde	A	B	C	D		
STKi2Mo 20/12	20.9	35 m	22 mm	200	12 = 1/2"i	280	312	200	539	A1/V2A	auf Anfrage
STKi2Mo 20/19	22.1	20 m	28 mm	200	19 = 3/4"i	280	312	200	554	Ms/V2A	
STKi2Mo 20/24	22.4	15 m	35 mm	100	24 = 1"i	280	312	200	564	Ms/V2A	
STKi2Mo 40/12	23.9	70 m	22 mm	200	12 = 1/2"i	480	512	400	739	A1/V2A	
STKi2Mo 40/19	25.1	40 m	28 mm	200	19 = 3/4"i	480	512	400	754	Ms/V2A	
STKi2Mo 40/24	25.4	33 m	35 mm	100	24 = 1"i	480	512	400	764	Ms/V2A	
STKi2Mo 50/12	25.0	85 m	22 mm	200	12 = 1/2"i	580	612	500	839	A1/V2A	
STKi2Mo 50/19	26.2	50 m	28 mm	200	19 = 3/4"i	580	612	500	854	Ms/V2A	
STKi2Mo 50/24	26.5	43 m	35 mm	100	24 = 1"i	580	612	500	864	Ms/V2A	
STKi2Mo 60/12	26.1	100 m	22 mm	200	12 = 1/2"i	680	712	600	939	A1/V2A	
STKi2Mo 60/19	27.3	60 m	28 mm	200	19 = 3/4"i	680	712	600	954	Ms/V2A	
STKi2Mo 60/24	27.6	52 m	35 mm	100	24 = 1"i	680	712	600	964	Ms/V2A	
STKi2Mo 70/12	27.2	115 m	22 mm	200	12 = 1/2"i	780	812	700	1039	A1/V2A	
STKi2Mo 70/19	28.4	70 m	28 mm	200	19 = 3/4"i	780	812	700	1054	Ms/V2A	
STKi2Mo 70/24	28.7	61 m	35 mm	100	24 = 1"i	780	812	700	1064	Ms/V2A	
STKi2Mo 80/12	28.3	130 m	22 mm	200	12 = 1/2"i	880	912	800	1139	A1/V2A	
STKi2Mo 80/19	29.5	80 m	28 mm	200	19 = 3/4"i	880	912	800	1154	Ms/V2A	
STKi2Mo 80/24	29.8	70 m	35 mm	100	24 = 1"i	880	912	800	1164	Ms/V2A	



Bremsknebel



Ansicht Winkeldrehgelenk

*Preise in CHF exkl. MWST / ab Samstagern