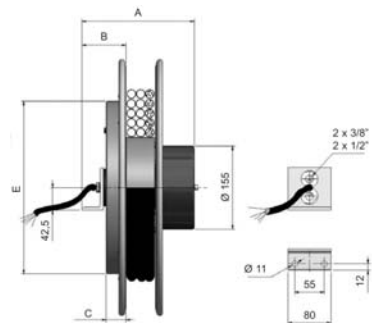
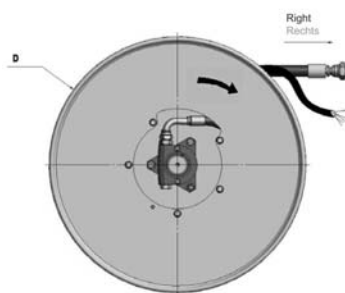




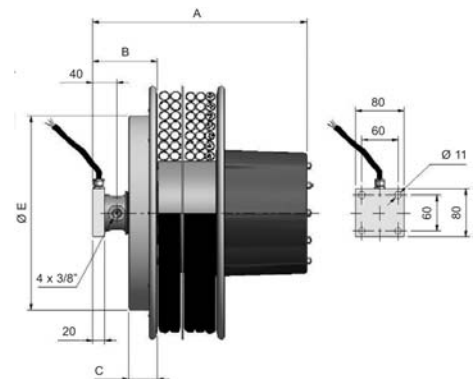
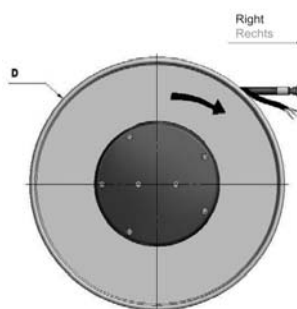
### Technische Merkmale

- Einsatz für Gabelstapler, hydraulische Arbeitsbühnen, Autokrane usw.
- Impulsfeste, thermoplastisch verschweisste Schläuche
- Schlauchtypen SAE 100 R7/R8 bzw. B1, B2, B3 nach DIN 20022
- Doppelschläuche sind homogen verbunden über ganze Länge
- Kein Verhaspeln der verschiedenen Schläuche
- Schlaucheinheiten von 1/4" bis 1" Arbeitsdruck bis 700 bar
- Temperaturbereich -30°C bis +80°C
- Spezialfeder mit hoher Lebensdauer
- Drehrichtung der Trommeln kann ohne Demontage der hydraulischen Einheit schnell und einfach geändert werden.

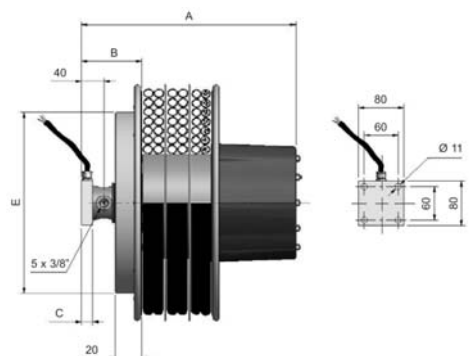
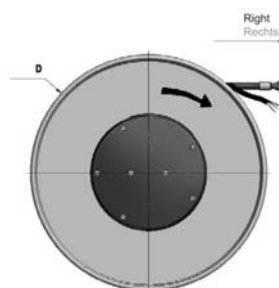
Duo



Doppelter Duoschlauch (Twin)



Fünffachschläuche



Im Bereich Hydraulikaufroller verfügen wir über ein breites Sortiment an verschiedenen Baugrößen (Aussen-Ø / Breite), Schlauchbestückungen (1-fach bis 6-fach) und diverse Längen (bis 50 m)

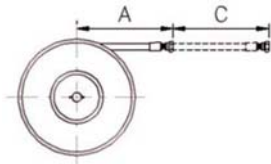
Schlauchanzahl		
<input type="checkbox"/>	Einzelschlauch	○
<input type="checkbox"/>	Duoschlauch (Twin)	○○
<input type="checkbox"/>	Doppelte Einzelschläuche	○ ○
<input type="checkbox"/>	Dreifachschlauch	○○○
<input type="checkbox"/>	Duo- und Einzelschlauch	○○ ○
<input type="checkbox"/>	Dreifacher Einzelschlauch	○ ○ ○
<input type="checkbox"/>	Doppelter Duoschlauch (Twin)	○○ ○○
<input type="checkbox"/>	Fünffachschläuche	○○○ ○○
<input type="checkbox"/>	Sechsfachschläuche	○○○ ○○○

Medium	Druck
<input type="checkbox"/> Hydraulik-Öl	max. .... bar

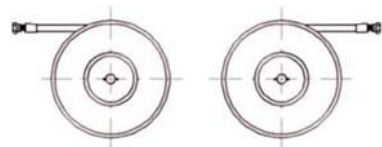
Schlauchlänge		
A	mm	Nutzbare Schlauchlänge
C	mm	Anschlusslänge (Totlänge)



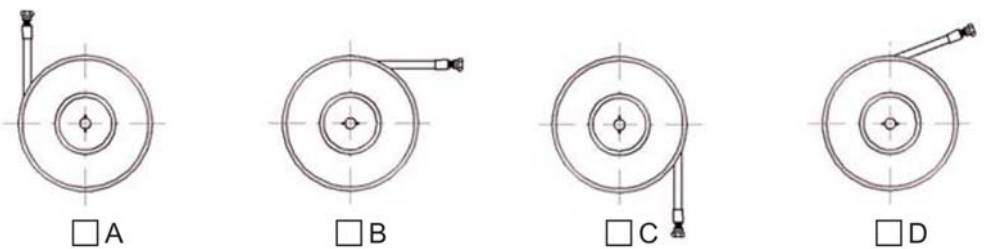
Beispiel Dreifachschlauch



Abrollrichtung	
<input type="checkbox"/>	Links
<input type="checkbox"/>	Rechts



Anwendungsrichtung	
<input type="checkbox"/>	A
<input type="checkbox"/>	B
<input type="checkbox"/>	C
<input type="checkbox"/>	D



Bemerkung

**Es besteht auch die Möglichkeit, kombinierte Aufrollsysteme für Hydraulik-Öl und elektrische Signale zu erhalten. Bitte bei Bemerkung einfügen.**