



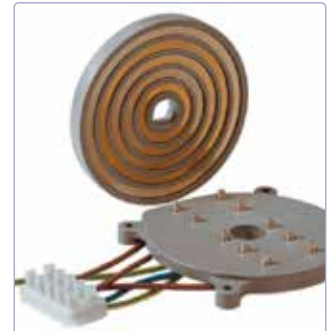
Einfache Montage

Technische Merkmale





- Geeignet für Industrieinsatz mit hohen Leistungsangaben
- Kabel-Aufrollautomatik mit Federantrieb
- Gehäuse aus schlagfestem Kunststoff
- Kompakte Bauweise, ideal bei geringen Platzverhältnissen
- Mit oder ohne Arretierung erhältlich („A“ in Artikel = mit)
- Konform nach CE-Normen
- Sicherungsanschlussklemmen mit Glaskolbensicherung 10A
- Auf Wunsch können die Aufroller mit PUR, Gummi oder Leitungen Ihrer Wahl bestückt werden.

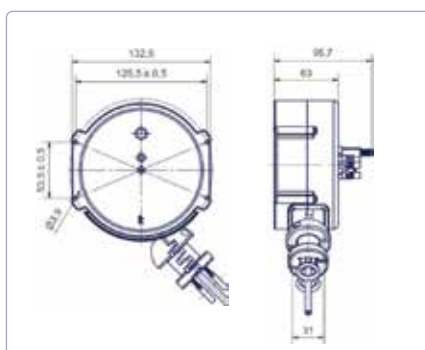


Anschlussklemmen mit Feinstsicherungseinsatz

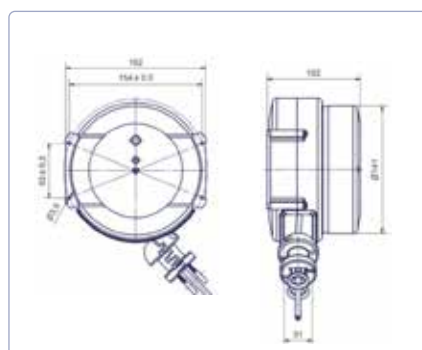


Schleifringkörper mit extrem hoher Leistung für Industrie

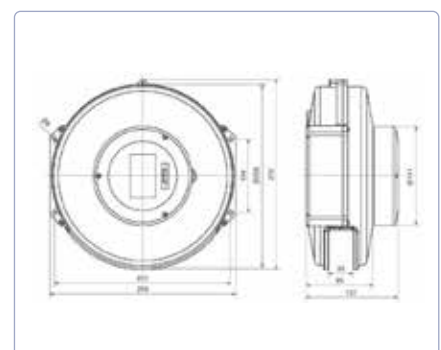
Typ	Arretierung	Artikel-Nr.	Pol	Querschnitt	Länge			Leitung			*CHF
L EFT 130A.3KK3075	√	003430001	3	0.75 mm ²	3 m	1'000 W	2'300 W	PVC	0.8kg	IP 20	183.00 
L EFT 130.3KK3075	X	003403030	3	0.75 mm ²	3 m	1'000 W	2'300 W	PVC	0.8kg	IP 20	167.00 
L EFT 160A.5KK3075	√	003413051	3	0.75 mm ²	5 m	1'000 W	2'300 W	PVC	0.9kg	IP 20	228.00 
L EFT 160.5KK3075	X	003403050	3	0.75 mm ²	5 m	1'000 W	2'300 W	PVC	1.1kg	IP 20	199.00 
L EFT 265A.0308	√	003413081	3	1.5 mm ²	8 m	1'800 W	2'300 W	PVC	2.3kg	IP 20	335.00 
L EFT 265.0308	X	003403080	3	1.5 mm ²	8 m	1'800 W	2'300 W	PVC	2.9kg	IP 20	325.00 
L EFT 265A.0505	√	003415051	5	1.5 mm ²	5 m	2'200 W	6'800 W	PVC	2.3kg	IP 20	419.00 
L EFT 265.0505	X	003405050	5	1.5 mm ²	5 m	2'200 W	6'800 W	PVC	3.1kg	IP 20	392.00 



EFT 130



EFT 160



EFT 265

L Lagerführend, ZV vorbehalten • *Preise exkl. MWST • Lieferung ab Samstagern