



Technische Merkmale

- Geeignet für Industrieinsatz mit hohen Leistungsangaben
- Kabel-Aufrollautomatik mit Federantrieb
- Gehäuse aus schlagfestem Kunststoff
- Universalhalter für Decken- / Wandmontage
- Kompakte Bauweise, ideal bei geringen Platzverhältnissen
- Arretierungsvorrichtung einfach ein- und ausschaltbar
- Konform nach CE-Normen
- Sicherungsanschlussklemmen mit Glaskolbensicherung 10A
- Auf Wunsch können die Aufroller mit PUR, Gummi oder Leitungen Ihrer Wahl bestückt werden.










FT 150

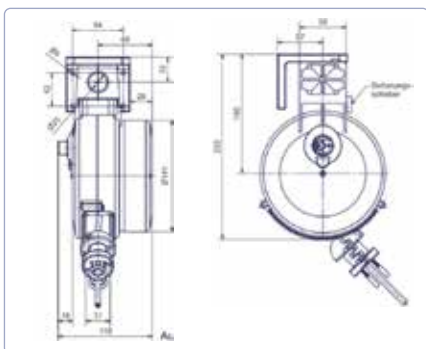


FT 260

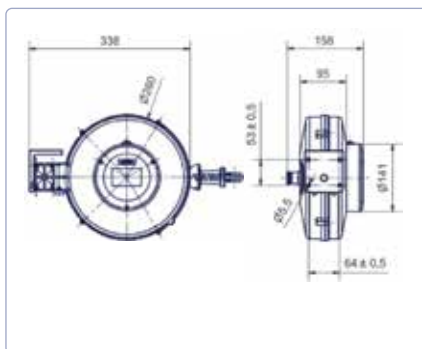


FT 350

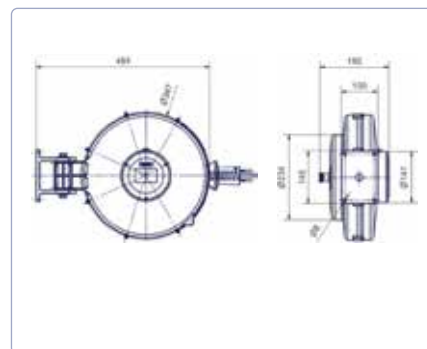
Typ	Arretierung	Artikel-Nr.	Pol	Querschnitt	Länge			Leitung			*CHF
L FT 150.4KK310	✓	0030731504	3	1.0 mm ²	4 m	1'250 W	2'300 W	PVC	1.4 kg	IP 20	227.00 
L FT 260.0312CH	✓	0030426031	3	1.0 mm ²	12 m	1'000 W	2'300 W	PVC	3.1 kg	IP 20	353.00 
L FT 260.0308CH	✓	0030723023	3	1.5 mm ²	8 m	1'800 W	2'300 W	PVC	3.0 kg	IP 20	353.00 
L FT 260.0505CH	✓	0030723015	5	1.5 mm ²	5 m	2'200 W	6'800 W	PVC	2.8 kg	IP 20	378.00 
L FT 350.0315	✓	00303500315	3	1.5 mm ²	15 m	1'800 W	2'300 W	PVC	7.9 kg	IP 20	569.00 
L FT 350.0510	✓	00303500510	5	1.5 mm ²	10 m	2'400 W	6'800 W	PVC	8.1 kg	IP 20	577.00 



EFT 150



EFT 260



EFT 350

L Lagerführend, ZV vorbehalten • *Preise exkl. MWST • Lieferung ab Samstagern