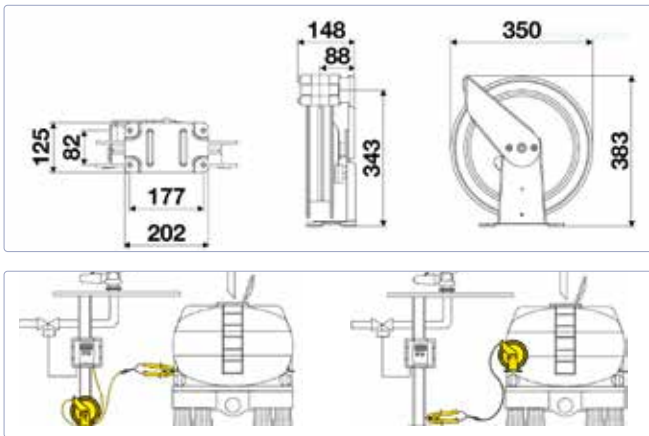






Technische Merkmale

- Erdungsaufroller mit ATEX Zertifizierung
- ATEX-Zertifizierung gemäss Tabelle
- Verfügbar MIT oder OHNE Zange
- Pulverbeschichtete Ausführung
- Umgebungstemperatur -5°C / +40°C
- Automatischer Federrückzug
- Arretierungsvorrichtung ein- und ausschaltbar
- Für Decken- / Wandmontage
- Rollenführung einfach verstellbar



Kabel-Aussendurchmesser	Maximale Kabellänge
5 mm	28 m
6 mm	29 m
7 mm	29 m
8 mm	30 m
9 mm	24 m
10 mm	22 m
11 mm	15 m


Artikel-Nr.	Kabelmaterial	Isolierung	Querschnitt	Länge	Erdungszange		*CHF 
L 00333500		Ohne Kabel, ausgelegt – siehe Tabelle oben				II (3) 3 GD	409.00
00333141	Kupfer	PUR	6 mm ²	14.5 m	antiexplosiv 10A	II (3) 2/3 GD	1'028.00
00333261	Kupfer	PUR	6 mm ²	25 m	antiexplosiv 10A	II (3) 2/3 GD	1'125.00
00333152	Kupfer	PUR	6 mm ²	15 m	Standard 50A	II (3) 3 GD	645.00
00333252	Kupfer	PUR	6 mm ²	25 m	Standard 50A	II (3) 3 GD	759.00
00333153	Stahl	PVC	7x7 Ø5 mm ²	15 m	Standard 50A	II (3) 3 GD	553.00
00334252	Stahl	PVC	7x7 Ø5 mm ²	25 m	Standard 50A	II (3) 3 GD	619.00

ATEX-Erdungszange passend zu ATEX-Aufroller



Technische Merkmale

- Erhältlich in Standard 50A
- Erhältlich in antiexplosiv 10A

Typ	Artikel-Nr.		*CHF
L Erdungszange antiexplosiv 10A	00335111	0.2 kg	Auf Anfrage
Erdungszange Standard 50A	00335112	0.1 kg	Auf Anfrage

L Lagerführend, ZV vorbehalten • *Preise exkl. MWST • Lieferung ab Samstagern