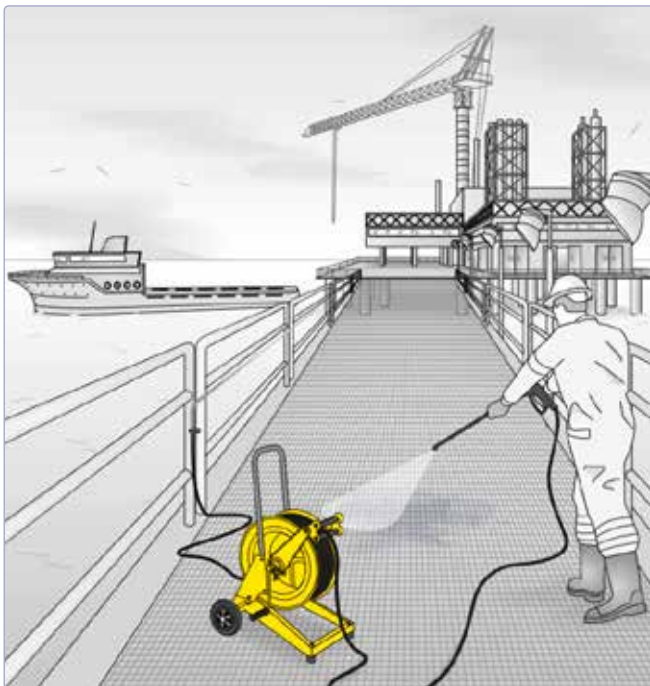



## Technische Merkmale

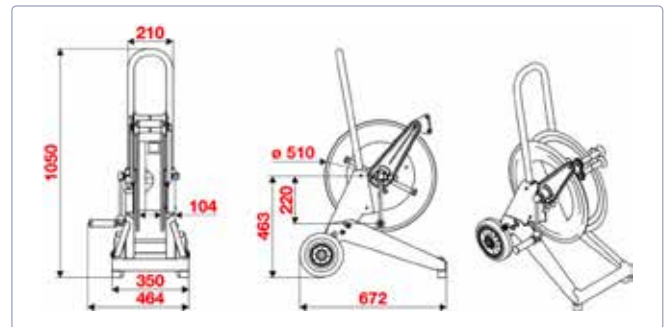
- Mit eingebautem Sicherheitssystem gegen zu schnelles Kurbeln des Griffs
- Geeignet für besonders aggressive Umgebungsbedingungen
- Gutes Handling dank Leichtgewicht
- In pulverbeschichteter und rostfreier Ausführung
- Kein Druckverlust
- Druckbereich: bis 400 bar




### S. 530

Art	Druck	innen	aussen	pulverbeschichtet	*CHF	rostfrei	*CHF
Luft / Wasser	20 bar	F1/2" G	F1/2" G	003236530100	<b>1'034.00</b>	003246532100	<b>1'502.00</b> 
Luft / Wasser 130°C	100 bar	F1/2" G	F1/2" G	003236530200	<b>1'075.00</b>	003246534200	<b>1'543.00</b>
Luft / Wasser 130°C	200 bar	F3/8" G	F1/2" G	003236530300	<b>1'084.00</b>	003246534300	<b>1'552.00</b>
Luft / Wasser 130°C	400 bar	F3/8" G	F1/2" G	003236530350	<b>1'112.00</b>	003246534350	<b>1'580.00</b>

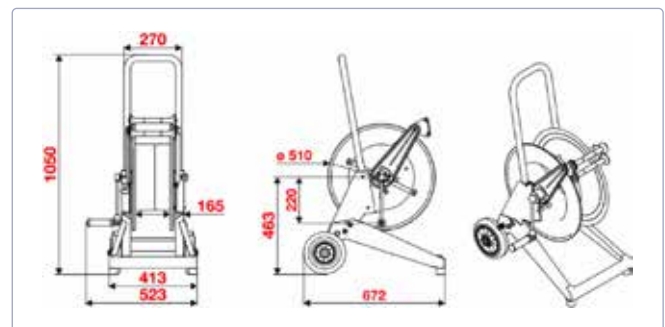
 1/4"	14 mm	Length max 60 m
 3/8"	17 mm	Length max 35 m
 1/2"	20 mm	Length max 25 m
 5/8"	21 mm	Length max 18 m
 3/4"	27 mm	Length max 15 m
 1"	34 mm	Length max 7 m




### S. 540







Art	Druck	innen	aussen	pulverbeschichtet	*CHF	rostfrei	*CHF
Luft / Wasser	20 bar	F1/2" G	F1/2" G	003236540100	<b>1'103.00</b>	003246542100	<b>1'621.00</b> 
Luft / Wasser 130°C	100 bar	F1/2" G	F1/2" G	003236540200	<b>1'196.00</b>	003246544200	<b>1'716.00</b>
Luft / Wasser 130°C	200 bar	F3/8" G	F1/2" G	003236540300	<b>1'120.00</b>	003246544300	<b>1'619.00</b>
Luft / Wasser 130°C	400 bar	F3/8" G	F1/2" G	003236540350	<b>1'146.00</b>	003246544350	<b>1'647.00</b>

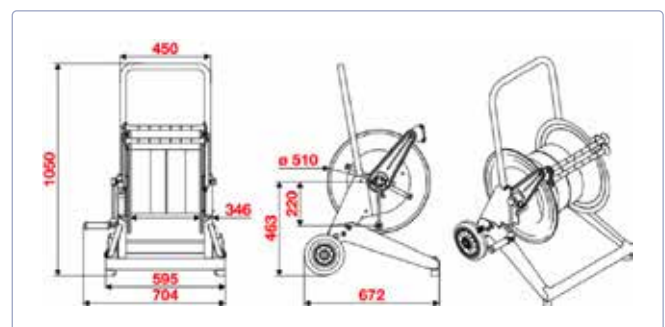
 1/4"	14 mm	Length max 110 m
 3/8"	17 mm	Length max 60 m
 1/2"	20 mm	Length max 45 m
 5/8"	21 mm	Length max 25 m
 3/4"	27 mm	Length max 20 m
 1"	34 mm	Length max 15 m



### S. 560

Art	Druck	innen	aussen	pulverbeschichtet	*CHF	rostfrei	*CHF
Luft / Wasser	20 bar	F1/2" G	F1/2" G	003236560100	<b>1'229.00</b>	003246562100	<b>1'881.00</b> 
Luft / Wasser 130°C	100 bar	F1/2" G	F1/2" G	003236560200	<b>1'323.00</b>	003246564200	<b>1'975.00</b>
Luft / Wasser 130°C	200 bar	F3/8" G	F1/2" G	003236560300	<b>1'237.00</b>	003246564300	<b>1'861.00</b>
Luft / Wasser 130°C	400 bar	F3/8" G	F1/2" G	003236560350	<b>1'266.00</b>	003246564350	<b>1'889.00</b>

 1/4"	14 mm	Length max 200 m
 3/8"	17 mm	Length max 120 m
 1/2"	20 mm	Length max 85 m
 5/8"	21 mm	Length max 60 m
 3/4"	27 mm	Length max 45 m
 1"	34 mm	Length max 30 m



**L** Lagerführend, ZV vorbehalten • \*Preise exkl. MWST • Lieferung ab Samstagern