



Montage simple

Caractéristiques techniques

- Adapté pour une utilisation industrielle avec de fortes exigences de performances
- Enroulement de câble automatique à ressort
- Coques en plastique antichoc
- Construction compacte, idéal pour un espace limité
- Disponible avec et sans dispositif d'arrêt («A» dans l'article = avec)
- Conforme aux normes CE
- Bornes de raccordement de sécurité avec fusible ampoule de verre 10A
- Sur demande, les enrouleurs peuvent être livrés avec des câbles PUR, caoutchouc ou les conduits peuvent être équipés à votre choix.

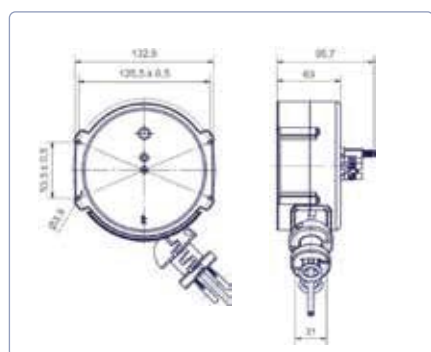


Bornes de raccordement avec insert micro-fusible

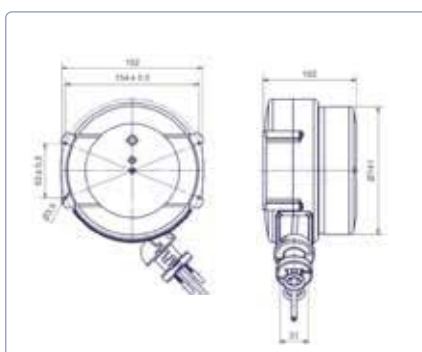


Bagues collectrices aux performances extrêmes pour l'industrie

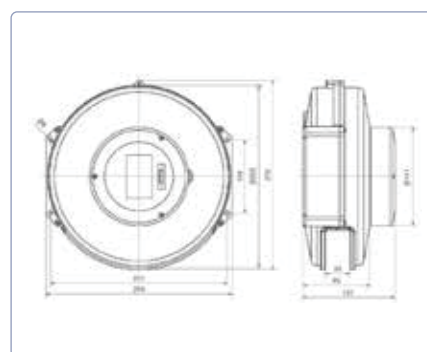
Type	Verrouillage	N° d'article	Pôle	Section	Longueur			Câble			*CHF
L EFT 130A.3KK3075	√	003430001	3	0.75 mm ²	3 m	1'000 W	2'300 W	PVC	0.8kg	IP 20	183.00 
L EFT 130.3KK3075	X	003403030	3	0.75 mm ²	3 m	1'000 W	2'300 W	PVC	0.8kg	IP 20	167.00 
L EFT 160A.5KK3075	√	003413051	3	0.75 mm ²	5 m	1'000 W	2'300 W	PVC	0.9kg	IP 20	228.00 
L EFT 160.5KK3075	X	003403050	3	0.75 mm ²	5 m	1'000 W	2'300 W	PVC	1.1kg	IP 20	199.00 
L EFT 265A.0308	√	003413081	3	1.5 mm ²	8 m	1'800 W	2'300 W	PVC	2.3kg	IP 20	335.00 
L EFT 265.0308	X	003403080	3	1.5 mm ²	8 m	1'800 W	2'300 W	PVC	2.9kg	IP 20	325.00 
L EFT 265A.0505	√	003415051	5	1.5 mm ²	5 m	2'200 W	6'800 W	PVC	2.3kg	IP 20	419.00 
L EFT 265.0505	X	003405050	5	1.5 mm ²	5 m	2'200 W	6'800 W	PVC	3.1kg	IP 20	392.00 



EFT 130



EFT 160



EFT 265

L En stock, sous réserve de vente intermédiaire • *Prix hors TVA • Livraison à partir de Samstagern