



Monté fixe



Accessoires: Plaque pivotante en inox AISI 304

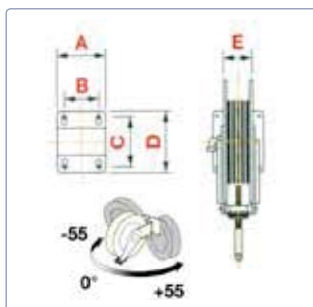
Tuyaux		Raccords	Joint	Charnière	Axe
Caouch. noir	résistant à la saleté	Acier galvanisé	Viton®	Inox AISI 304	Inox AISI 304
					



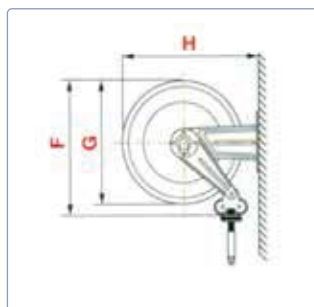
Enrouleur de tuyau		Plaque pivotante		Longueur	Tuyau Ø	Int.	Ext.
8332.400	CHF 572.00	843006	CHF 97.00	sans		F1/2"G	F3/8"-1/2"G
8332.201	CHF 765.00	843006	CHF 97.00	12 m	3/8"/9.5mm	F1/2"G	M3/8"G
8333.202	CHF 807.00	843006	CHF 97.00	12 m	3/8"/9.5mm	F1/2"G	M3/8"G
8392.200	CHF 584.00	843006	CHF 97.00	sans		F1/2"G	F3/8"-1/2"G
8392.202	CHF 846.00	843006	CHF 97.00	17 m	3/8"/9.5mm	F1/2"G	M3/8"G
8393.201	CHF 822.00	843006	CHF 97.00	12 m	3/8"/9.5mm	F1/2"G	M3/8"G
8434.200	CHF 783.00	843006	CHF 97.00	sans		F1/2"G	F1/2"G
8432.201	CHF 944.00	843006	CHF 97.00	10 m	1/2"/12.7mm	F1/2"G	M1/2"G
8432.202	CHF 1'024.00	843006	CHF 97.00	15 m	1/2"/12.7mm	F1/2"G	M1/2"G
8433.202	CHF 1'049.00	843006	CHF 97.00	15 m	1/2"/12.7mm	F1/2"G	M1/2"G
8534.200	CHF 1'069.00	853006	CHF 111.00	sans		F1/2"G	F1/2"G
8532.201	CHF 1'418.00	853006	CHF 111.00	20 m	1/2"/12.7mm	F1/2"G	M1/2"G
8533.202	CHF 1'584.00	853006	CHF 111.00	25 m	1/2"/12.7mm	F1/2"G	M1/2"G
8544.200	CHF 1'205.00	854006	CHF 287.00	sans		F1"G	F1"G
8542.202	CHF 1'809.00	854006	CHF 287.00	20 m	3/4"/19mm	F1"G	M3/4"G
8542.203	CHF 1'765.00	854006	CHF 287.00	15 m	1"/25.4mm	F1"G	M1"G
8543.202	CHF 1'895.00	854006	CHF 287.00	20 m	3/4"/19mm	F1"G	M3/4"G
8564.200	CHF 2'086.00	856007	CHF 805.00	sans		F1"G	F1"G
8562.205	CHF 2'981.00	856007	CHF 805.00	30 m	1"/25.4mm	F1"G	M1"G

- Résistant à la saleté, tuyau non-toxique
- 50 bar
- V4A

Conforme à la directive II 2 GD



Dimensions version pivotante



Art.	A	B	C	D	E	F	G	H	I
S. 330	208	162	118	165	110	355	350	459	20
S. 390	208	162	118	165	110	400	390	504	20
S. 430	208	162	118	165	115	460	420	554	20
S. 530	208	162	118	165	115	550	510	654	20
S. 540	300	218	226	268	190	550	510	702	0