




Monté fixe



Accessoires: plaque pivotante laquée

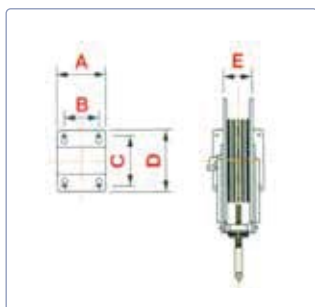
Tuyaux	Raccords	Joint	Charnière	Axe
Caoutchouc ● noir	Acier galvanisé	Polyuréthane	Acier galvanisé	Acier galvanisé



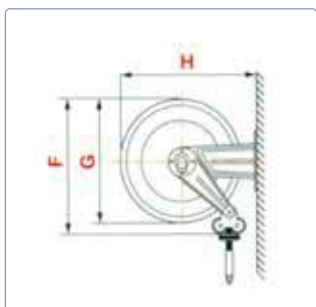

Enrouleur de tuyau		Plaque pivotante		Longueur	Tuyau Ø	Int.	Ext.
8330.400	CHF 345.00	843005	CHF 52.00	sans		F1/2"G	F3/8"-1/2"G
8330.402	CHF 550.00	843005	CHF 52.00	12 m	3/8"/9.5mm	F1/2"G	M1/2"G
8390.400	CHF 369.00	843005	CHF 52.00	sans		F1/2"G	F3/8"-1/2"G
8390.401	CHF 569.00	843005	CHF 52.00	12 m	3/8"/9.5mm	F1/2"G	M1/2"G
8390.402	CHF 625.00	843005	CHF 52.00	17 m	3/8"/9.5mm	F1/2"G	M1/2"G
8430.400	CHF 405.00	843005	CHF 52.00	sans		F1/2"G	F1/2"G
8430.401	CHF 615.00	843005	CHF 52.00	10 m	1/2"/12.7mm	F1/2"G	M1/2"G
8430.402	CHF 692.00	843005	CHF 52.00	15 m	1/2"/12.7mm	F1/2"G	M1/2"G
8530.400	CHF 512.00	853005	CHF 56.00	sans		F1/2"G	F1/2"G
8530.401	CHF 851.00	853005	CHF 56.00	20 m	1/2"/12.7mm	F1/2"G	M1/2"G
8530.402	CHF 941.00	853005	CHF 56.00	25 m	1/2"/12.7mm	F1/2"G	M1/2"G
8540.400	CHF 696.00	854005	CHF 128.00	sans		F1"G	F1"G
8540.405	CHF 652.00	854005	CHF 128.00	sans		F1/2"G	F1/2"G
8540.406	CHF 1'139.00	854005	CHF 128.00	30 m	1/2"/12.7mm	F1/2"G	M1/2"G
8540.411	CHF 1'109.00	854005	CHF 128.00	15 m	3/4"/19mm	F1"G	M3/4"G
8540.412	CHF 1'299.00	854005	CHF 128.00	20 m	3/4"/19mm	F1"G	M3/4"G
8540.413	CHF 1'299.00	854005	CHF 128.00	15 m	1"/25.4mm	F1"G	M1"G
8540.414	CHF 1'205.00	854005	CHF 128.00	10 m	1"/25.4mm	F1"G	M1"G
8560.400	CHF 1'285.00	856005	CHF 276.00	sans		F1"G	F1"G

■ 150 bar / ■ 100 bar / ■ 50 bar

Conforme à la directive II 2 GD



Dimensions version fixe



Art.	A	B	C	D	E	F	G	H	I
S. 330	186	140	196	226	110	355	350	365	20
S. 390	186	140	196	226	110	400	390	410	20
S. 430	186	140	196	226	115	460	420	460	20
S. 530	203	153	220	258	115	550	510	560	20
S. 540	300	218	228	268	190	550	510	573	0
S. 560	488	399	238	272	368	550	510	578	0